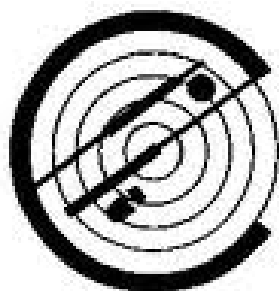


***Suomen Castingliitto ry:n***



***Kalastusluokan Perholajien  
Kilpailusäännöt***

***LAJIT***

*Taimenluokan tarkkuusheitto  
Taimenluokan pituusheitto  
Meritaimenluokan pituusheitto  
Lohiluokan pituusheitto  
Spey pituusheitto 15'1"  
Spey pituusheitto 18'  
Joukkuekilpailut*

## **SISÄLLYSLUETTELO**

	sivu
Sisällysluettelo	2
Taimenluokan tarkkuusheitto	3
Taimenluokan pituusheitto	4
Meritaimenluokka pituusheitto	5
Lohiluokan pituusheitto	6
Spey 15'1" pituusheitto	7
Spey 18' pituusheitto	8
Joukkuekilpailut	9
ICSF:n kansainväliset kilpailumääräykset ja SCL:n lisämääräykset	10

## Taimenluokan tarkkuusheitto

### Vapa

Luokitukseltaan rajoittamaton perhovapa, jonka pituus saa olla enintään 275,5 cm.

### Siima

Siiman tulee olla kelluva ja AFFTA luokitukseltaan 5. Siimaan ei saa tehdä etäisyysmerkintöjä.

### Peruke

Perukkeen tulee olla pituudeltaan vähintään 2,50 m ja materiaaliltaan yksisäikeinen. Perukkeen kärjen paksuus saa olla enintään 0,30 mm ja sen tulee olla vähintään 0,40 m pitkä.

### Merkkiperho

Merkkiperhon tulee olla joko no. 10 katkaistuun koukkuun sidottu häkiläperho tai villalankatupsu.

### Heittorata

Kilpailu voidaan käydä vesi- tai maaradalla.

Tarkkuusmaaleja on 4 kappaletta, jotka ovat jaettu 3 erikokoiseen ympyrään, joiden halkaisijat ovat 60 cm (sisin), 120 cm (keskimmäinen) ja 180 cm (uloin). Tarkkuusmaalit ovat sijoitettuna satunnaisesti 8 m ja 15 m väliselle etäisyydelle heittopaikasta (mitattuna tarkkuusmaalin keskustasta heittopaikan etureunaan). Tarkkuusmaalin etäisyydet tulee muuttua karsinnan ja loppukilpailun välillä. Merkitty heittopaikka on mitoiltaan 1,20 m x 1,20 m.

### Heittojärjestys

Heittojärjestys 1, 2, 3, 4 ja neljä kierrosta eli yhteensä 16 heittoa yhteensä.

### Heittotyylit

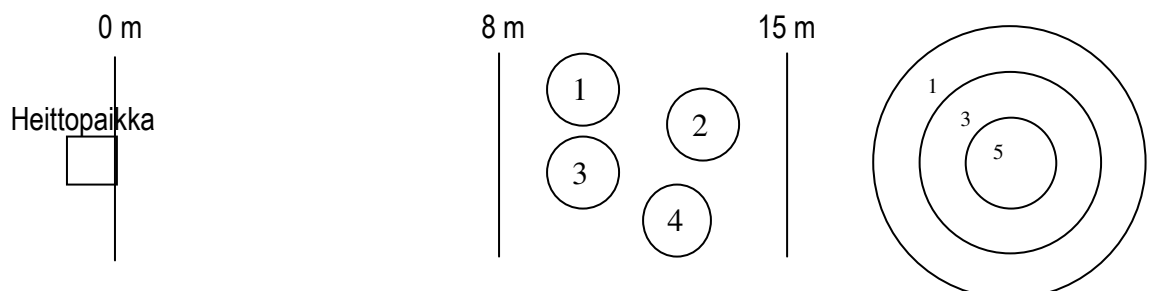
Yliolanheitto on ainoa hyväksytty heittotyyppi. Perhosiiman vavan ulkopuolisen pituuden säätämisen voi tehdä vain valeheittojen aikana. Ennen kilpailusuorituksen aloitusta perhosiimaa saa olla kärkirenkään ulkopuolella enintään vavan mitta. Loppu perhosiima tulee olla kelalle kelattuna.

### Suoritus aika

Suoritus aika on 5 minuuttia ilman lämmittelyä.

### Tulokset

Osuma merkitään jos merkkiperho osuu tarkkuusmaaliin ympyrään tai sen rajalle. Tarkkuusmaalin sisin ympyrä oikeuttaa 5 pisteeseen, keskimmäinen ympyrä 3 pisteeseen ja uloin ympyrä 1 pisteeseen. Jos merkkiperho, peruke tai perhosiima osuu valeheitossa maahan, niin heitosta merkitään 0 pistettä ja kilpailijan tulee jatkaa seuraavaan tarkkuusmaaliin. Suurimman pistemäärän suoritusajana kerännyt kilpailija voittaa kilpailun. Jos kahdella tai useammalla on sama tulos, ratkaisee suoritukseen käytetty aika sijoituksen.



## Taimenluokan pituusheitto

### Vapa

Luokitukseltaan rajoittamaton perhovapa, jonka pituus saa olla enintään 275,5 cm.

### Siima

Ainut hyväksyttävä siima on kelluva Scientific Anglers Mastery Expert Distance WF5, väriltään oranssi ja pituudeltaan 120 jalkaa. Siima tulee olla täysin muuttelematon.

### Peruke

Peruke saa olla pituudeltaan enintään 3,0 m ja materiaaliltaan yksisäikeinen. Perukkeen paksuus on rajoittamaton.

### Merkkiperho

Kilpailun järjestäjä toimittaa painottamattoman merkkiperhon kilpailijoille.

### Heittorata

Kilpailu voidaan käydä vesi- tai maaradalla.

Hyväksytyt heitot tulee suorittaa heittopaikalta merkitylle heittoradalle. Heittoradan leveyden tulee olla 5-10 metriä ja pituuden vähintään 50 metriä pitkä.

### Suoritus aika

Suoritus aika on 4 minuuttia ilman lämmittelyä, jona aikana kilpailija voi tehdä rajoittamattoman määrän suorituksia.

### Tulokset

Heitot merkitään ja ne mitataan suoritusajan päätyttyä.

Heitot mitataan heittoalueen mittauspisteestä merkkiperhoon vesiradalla puolen metrin tarkkuudella ja maaradalla 1 cm tarkkuudella. Viisi parasta heittoa huomioidaan tuloksiin.

Pisimmän suoritusajan heitetty kilpailijan heitto voittaa kilpailun.

Jos kahdella tai useammalla kilpailijalla on sama paras tulos, toiseksi paras tulos ratkaisee sijoituksen ja niin edelleen jne.

20m

30m

40m

50m

Heittopaikka



Mittauspiste 0m

--	--	--	--	--	--	--	--

## Meritaimenluokan pituusheitto

### Vapa

Luokitukseltaan rajoittamaton perhovapa, jonka pituus saa olla enintään 306 cm.

### Siima

Siiman tulee olla rakenteeltaan kelluva. Siiman pään paino saa olla maksimissaan 27 g. Etukartio, siiman kärki, ja siiman kaikki osat jotka ylittävät paksuudeltaan 1 mm otetaan huomioon laskettaessa Heittopään painoa. Siiman kaikkien osien paksuus saa olla enintään 2mm.

### Juoksusiima

Juoksusiiman tulee olla halkaisijaltaan 0,35–1,00 mm. Kaikki juoksusiiman osat jotka ylittävät 1,00 mm paksuuden lasketaan heittopään painoon.

### Peruke

Peruke saa olla pituudeltaan enintään 3,0 m ja materiaaliltaan yksisäikeinen. Perukkeen paksuus on rajoittamaton.

### Merkkiperho

Kilpailun järjestäjä toimittaa painottamattoman merkkiperhon kilpailijoille.

### Heittorata

Kilpailu voidaan käydä vesi- tai maaradalla.

Hyväksytyt heitot tulee suorittaa heittopaikalta merkitylle heittoradalle. Heittoradan leveyden tulee olla 5-10 metriä ja pituuden vähintään 60 metriä pitkä.

### Suoritus aika

Suoritus aika on 4 minuuttia ilman lämmittelyä, jona aikana kilpailija voi tehdä rajoittamattoman määrän suorituksia.

### Tulokset

Heitot merkitään ja ne mitataan suoritusajan päätyttyä.

Heitot mitataan heittoalueen mittauspisteestä merkkiperhoon vesiradalla puolen metrin tarkkuudella ja maaradalla 1 cm tarkkuudella. Viisi parasta heittoa huomioidaan tuloksiin.

Pisimmän suoritusajan heitetty kilpailijan heitto voittaa kilpailun.

Jos kahdella tai useammalla kilpailijalla on sama paras tulos, toiseksi paras tulos ratkaisee sijoituksen ja niin edelleen jne.

30m

40m

50m

60m

Heittopaikka



Mittauspiste 0m

--	--	--	--	--	--	--

## Lohiluokan pituusheitto

### Vapa

Luokitukseltaan rajoittamaton perhovapa, jonka pituus saa olla enintään 460 cm.

### Siima

Siiman tulee olla rakenteeltaan kelluva. Siiman pään paino saa olla maksimissaan 55 g. Etukartio, siiman kärki, ja siiman kaikki osat jotka ylittävät paksuudeltaan 1,1 mm otetaan huomioon laskettaessa Heittopään painoa. Siiman kaikkien osien paksuus saa olla enintään 3 mm.

### Juoksusiima

Juoksusiiman tulee olla halkaisijaltaan 0,35–1,10 mm. Kaikki juoksusiiman osat jotka ylittävät 1,1 mm paksuuden lasketaan heittopään painoon.

### Peruke

Perukkeen tulee olla pituudeltaan enintään 5,0 m ja materiaaliltaan yksisäikeinen. Perukkeen paksuus on rajoittamaton

### Merkkiperho

Kilpailun järjestäjä toimittaa painottomattoman merkkiperhon kilpailijoille.

### Heittorata

Kilpailu voidaan käydä vesi- tai maaradalla.

Hyväksyty heitto tulee suorittaa heittopaikalta merkitylle heittoradalle. Heittoradan leveyden tulee olla 5-10 metriä ja pituuden vähintään 70 metriä pitkä.

### Suoritus aika

Suoritus aika on 4 minuuttia ilman lämmittelyä, jona aikana kilpailija voi tehdä rajoittamattoman määrän suorituksia.

### Tulokset

Heitot merkitään ja ne mitataan suoritusajan päätyttyä.

Heitot mitataan heittoalueen mittauspisteestä merkkiperhoon puolen metrin tarkkuudella. Viisi parasta heittoa huomioidaan tuloksiin.

Pisimmän suoritusajan heitetyn kilpailijan heitto voittaa kilpailun. Jos kahdella tai useammalla kilpailijalla on sama paras tulos, toiseksi paras tulos ratkaisee sijoituksen.

40m

50m

60m

70m

Heittopaikka



Mittauspiste 0m

--	--	--	--	--	--	--

## Spey 15'1" pituusheitto

### Vapa

Luokitukseltaan rajoittamaton perhovapa, jonka pituus saa olla enintään 460 cm.

### Siima

Siiman tulee olla rakenteeltaan kelluva. Siiman kaikkien osien paksuus saa olla enintään 3 mm.

### Juoksusiima

Rajoittamaton

### Peruke

Peruke saa olla pituudeltaan enintään 5,0 m ja materiaaliltaan yksisäikeinen. Perukkeen paksuus on rajoittamaton.

### Merkkiperho

Kilpailun järjestäjä toimittaa painottamattoman merkkiperhon kilpailijoille.

### Heittorata

Heittorata on V-kirjaimen muotoinen sektori, jonka kulma on 40 astetta. Kilpailija seisoo maksimissaan 2 jalan syvyisessä vedessä. Heiton alussa koko perhosiima tulee olla sektorin ulkopuolella. Käännetyssä heitossa merkkiperhon tulee laskeutua sektorin toiselle puolelle. Merkkiperhon tulee ankkuroitua heittopaikan mittauslinjan etupuolella. Sektorinlinjan pituuden tulee olla vähintään 60 metriä.

### Heittotyypit

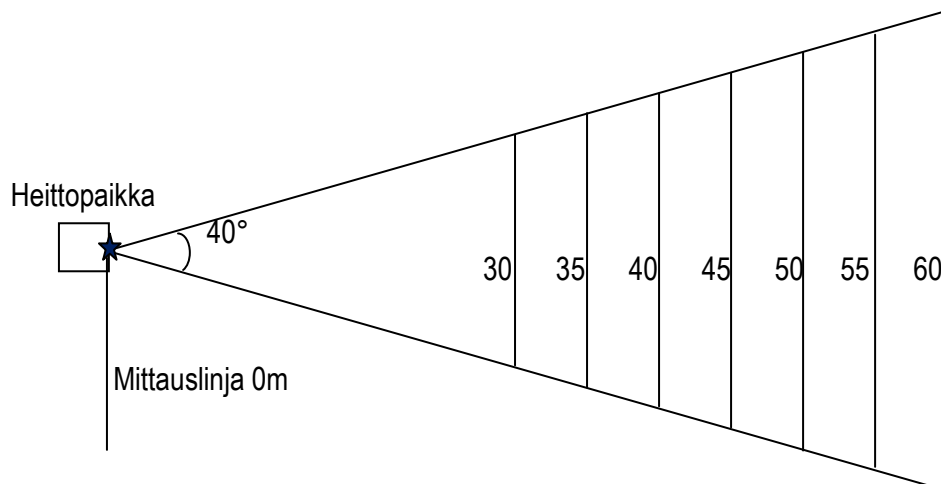
1. Perhosiiman heitto sektorin oikealta puolelta vasemman olkapään yli sektorin vasemmalle puolelle
2. Perhosiiman heitto sektorin vasemmalta puolelta oikean olkapään yli sektorin oikealle puolelle

### Suoritus aika

Suoritus aika on 6 minuuttia ilman lämmittelyä, jona aikana kilpailija voi tehdä rajoittamattoman määrän suorituksia.

### Tulokset

Heitot mitataan heittoalueen mittauspisteestä merkkiperhoon puolen metrin tarkkuudella. Viisi heitto molemmalta puolelta huomioidaan tuloksiin. Kahden pisimmän suoritus aikana eri puolilta heitetyn heittotyypin yhteissumma ratkaisee sijoituksen. Jos kahdella tai useammalla kilpailijalla on sama yhteistulos, toiseksi paras yhteistulos ratkaisee sijoituksen jne.



## Spey 18'/16' pituusheitto

### Vapa

Luokitukseltaan rajoittamaton perhovapa, jonka pituus saa olla miehillä enintään 550 cm ja naisilla 489 cm.

### Siima

Siiman tulee olla rakenteeltaan kelluva. Siiman kaikkien osien paksuus saa olla enintään 3 mm.

### Juoksusiima

Rajoittamaton

### Peruke

Peruke saa olla pituudeltaan enintään 6,0 m ja materiaaliltaan yksisäikeinen.

Perukkeen paksuus on rajoittamaton.

### Merkkiperho

Kilpailun järjestäjä toimittaa painottamattoman merkkiperhon kilpailijoille.

### Heittorata

Heitto rata on V-kirjaimen muotoinen sektori, jonka kulma on 30 astetta. Kilpailija seisoo heittolaiturilla. Heiton alussa koko perhosiima tulee olla sektorin ulkopuolella. Käännetyssä heitossa merkkiperhon tulee laskeutua sektorin toiselle puolelle. Merkkiperhon tulee ankkuroitua heittolaiturin mittauslinjan etupuolella. Sektorilinjan pituuden tulee olla vähintään 70 metriä.

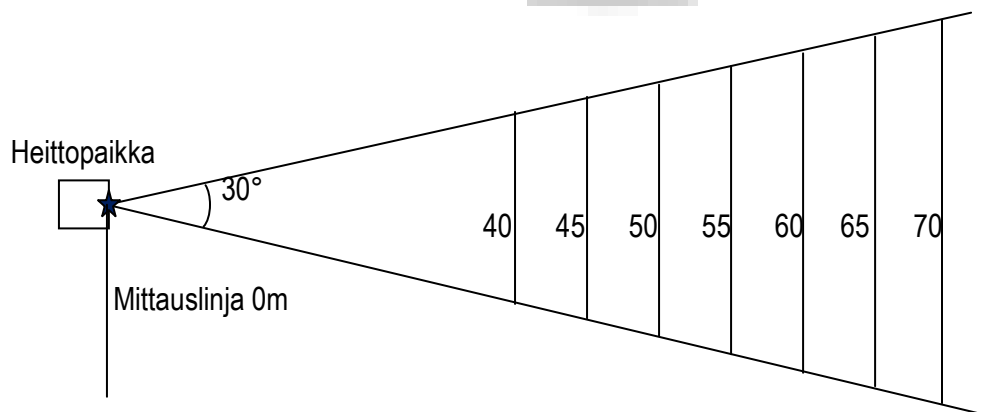
### Suoritus aika

Suoritus aika on 6 minuuttia ilman lämmittelyä, jona aikana kilpailija voi tehdä rajoittamattoman määrän suorituksia.

### Tulokset

Heitot mitataan heittolaiturin mittauspisteestä merkkiperhoon puolen metrin tarkkuudella.

Viisi pisintä heittoa huomioidaan tuloksiin. Pisimmän suoritus aikana heitetty kilpailijan heitto voittaa kilpailun. Jos kahdella tai useammalla kilpailijalla on sama paras tulos, toiseksi paras tulos ratkaisee sijoituksen jne.



# Joukkuekilpailut

## Järjestämisoikeus

Joukkuekilpailuita voidaan järjestää kaikissa kalastusluokan perholajeissa. Kilpailuajankohdan päättää kilpailujen järjestäjä yhdessä Suomen Castingliitto ry:n kanssa. Kilpailualueen ja kilpailuajat sekä osanottomaksun määrää kilpailunjärjestäjä.

## Kilpailuoikeus

Kilpailut ovat avoimia kaikille kalastusseuroille. Jokaisella joukkueella on vain yksi kilpailuvuoro kilpailua kohden.

## Joukkue

Joukkueen koko on 3 henkilöä. Joukkueen jäsenten tulee kuulua samaan edustamaansa seuraan. Joukkueiden jäsenet tulee ilmoittaa lajin ilmoittautumisten yhteydessä.

## Tulokset

Joukkuekilpailuita ei järjestetä erillisinä kilpailuina, vaan kilpailun tulokset määräytyvät yksilölajien karsinnan tulosten perusteella.

Tarkkuusheittoajissa voittaja joukkue on se, jonka jäsenten yhteenlaskettu pistemäärä on suurin. Tasatilanteessa voiton ratkaisee joukkueen jäsenten yhteenlaskettu suoritus aika.

Pituusheittoajien joukkuekilpailun voittaja on se, jonka jäsenten yhteenlaskettu pituusmäärä on suurin. Tasatilanteessa voiton ratkaisee joukkueiden yhteenlaskettu toiseksi pisimpien heittojen pituusmäärä.

## **ICSF:n kansainväliset kilpailumääräykset** **ja SCL:n lisämääräykset**

Näitä kilpailusääntöjen lisäksi on noudatettava International Casting Sport Federationin (ICSF) kansainvälisiä kilpailumääräyksiä ja Suomen Castingliiton (SCL) lisämääräyksiä kaikissa SCL:n jäsenyhdistysten järjestämissä virallisissa castingkilpailuissa.

