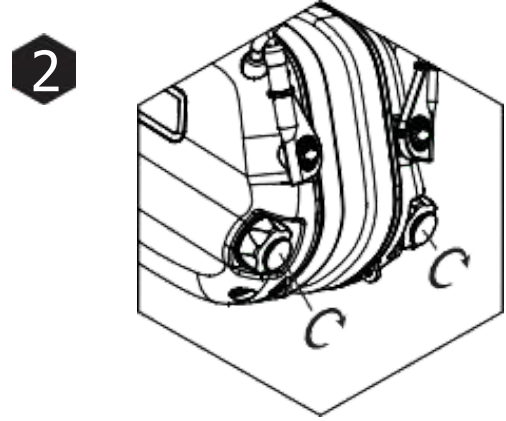
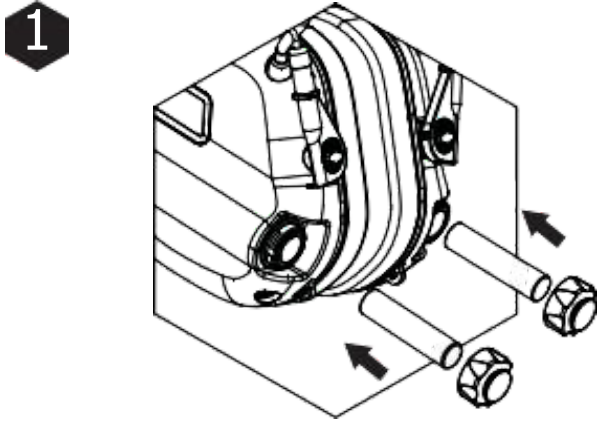


# Earmor M31 / M32 Käyttöohje

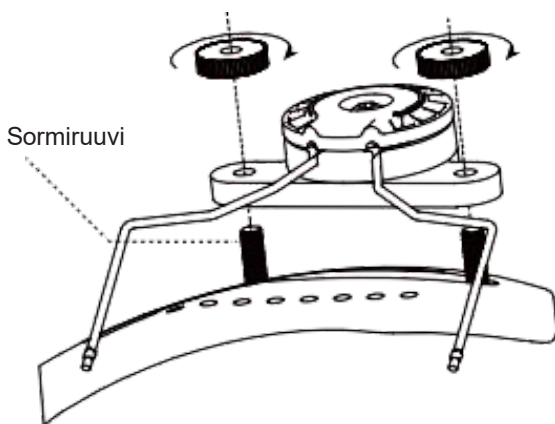
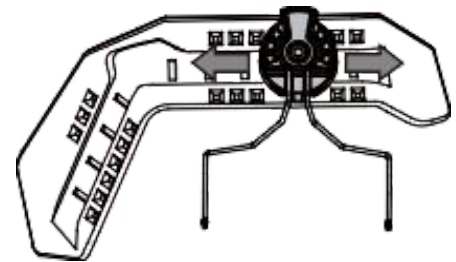
## Paristojen asentaminen

1. Kierrä paristokotelo auki kääntämällä vastapäivään ja aseta AAA-paristot sisään.
2. Sulje paristokotelo tukevasti kiertämällä myötäpäivään.



## M11A Rail Mount Kit

1. Liu'uta kiinnike kypäräkiskoon, kunnes kiinnikkeen pohja on täysin sisällä.
2. Varmista, ettei kiinnike ylitä kiskon reuna.
3. Varmista, että nasta lukittuu kypäräkiskon lukitusuraan.

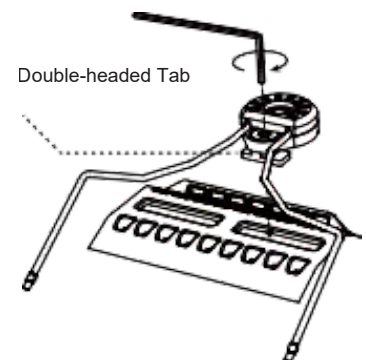


## M12 EXFIL® Rail Mount Kit

1. Aseta 2 siipimutteria T-uraan ja kiinnitä kiinnikkeen pohja.
2. Säädä kiinnike sopivaan kohtaan ja kiristä ruuvit.

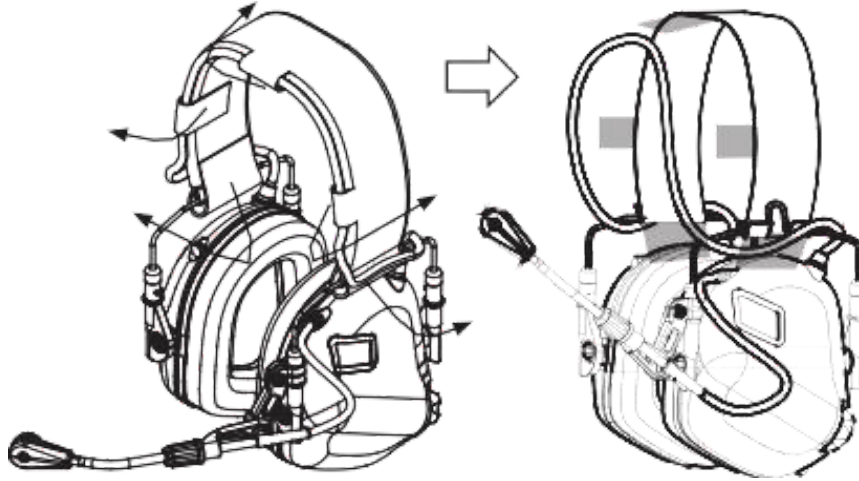
## M13 M-LOK Rail Mount Kit

1. Varmista, että suorakulmaiseen mutteri ja kiinnikkeen pohja välissä on riittävästi tilaa.
2. Aseta kiinnike kypäräkiskoon ja varmista, että kaksipäinen nasta lukittuu kiskon lukitusuraan.
3. Kiristä ruuvi.

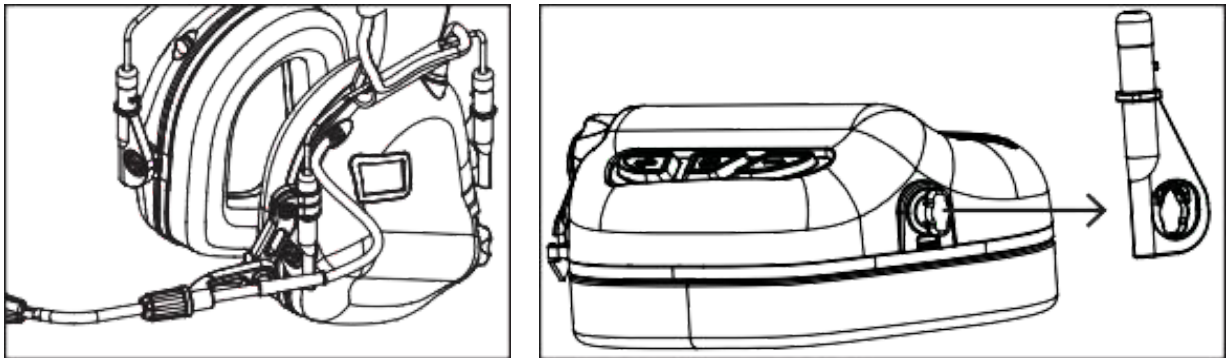


## M16 Rail Mount Kit

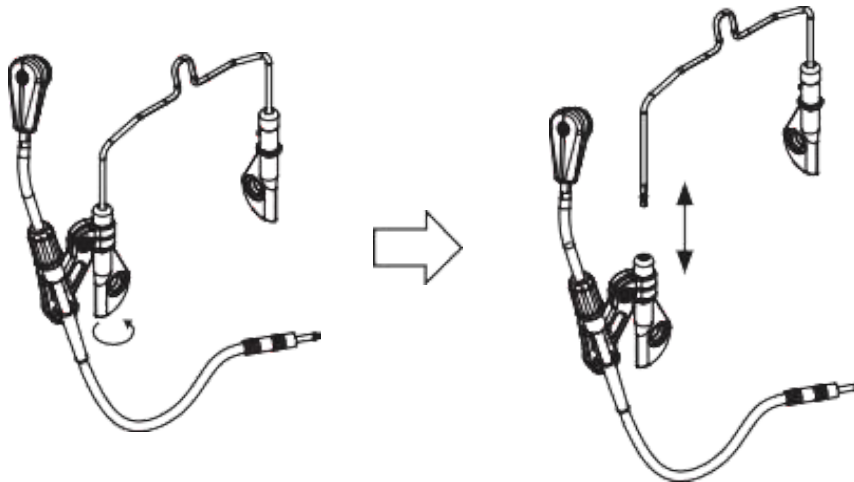
1) Avaa päänauhan tarranauha.

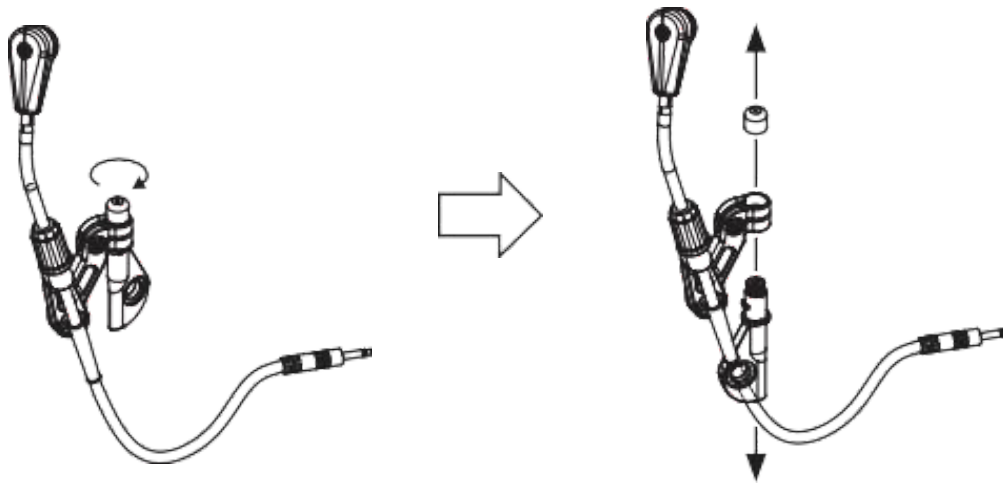


2) Käännä korvakupit kohtisuoraan ja vedä kiinnike ulos jonkin verran voimaa käyttäen.

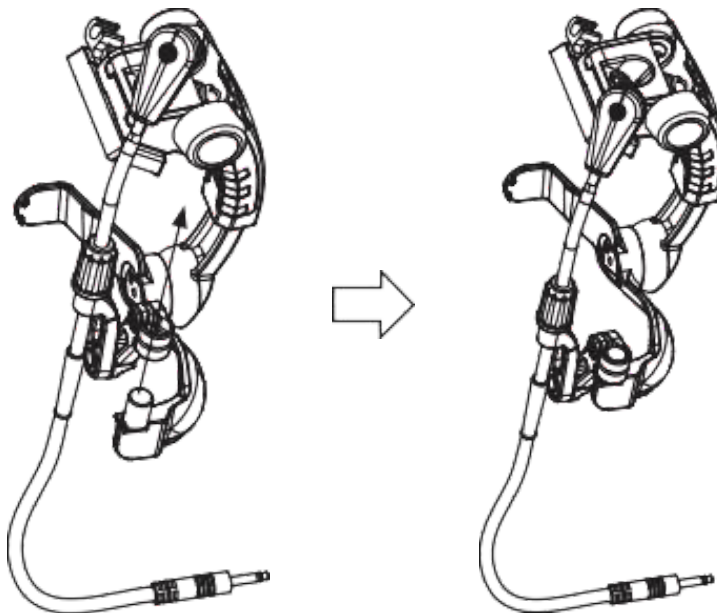


3) Käännä mikrofoni kohtisuoraan ja vedä se ulos.

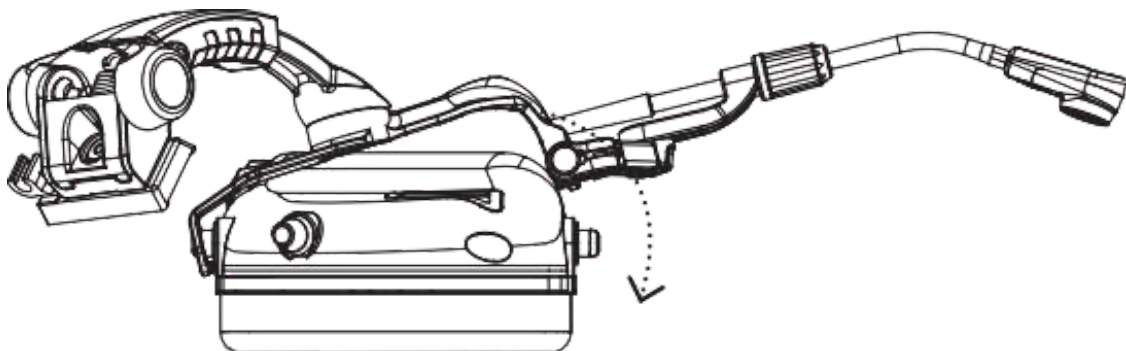




4) kiinnitä mikrofoni kääntämällä kiinnikkeenvartta, kunnes se sopii

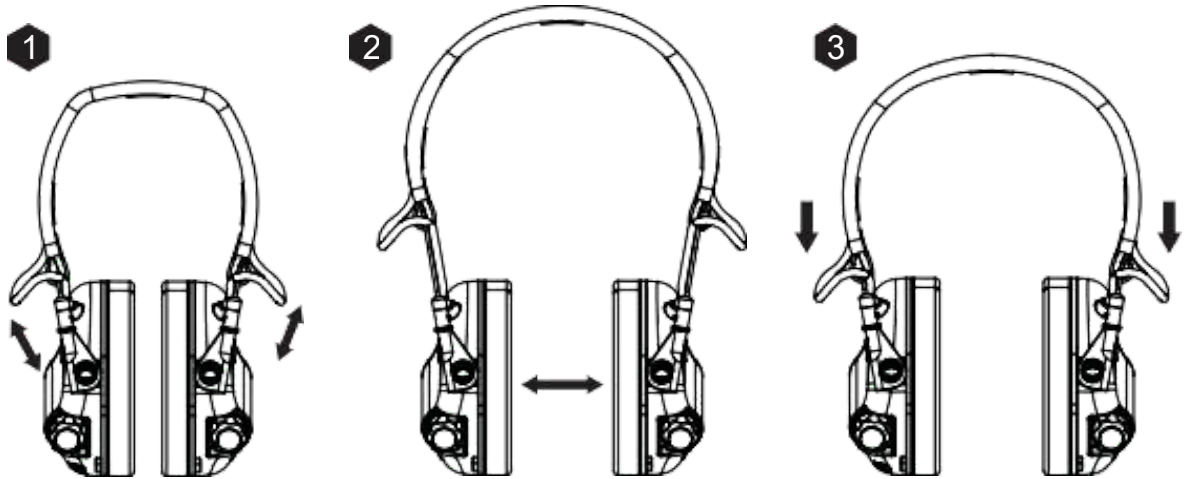


5) Kohdista M16 kypäräkiinnike reikään ja paina se paikoilleen



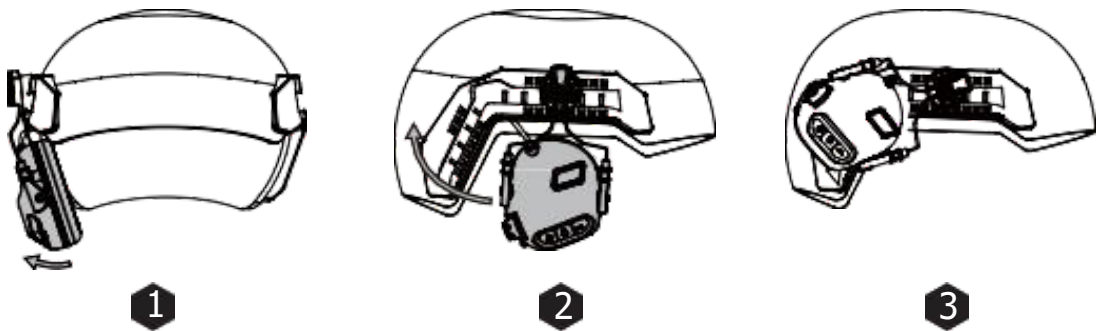
## Pääpannan sovitusohjeet

1. Aseta kuulosuojaimet paikoilleen korvien päälle.
2. Säädä kupit oikealle korkeudelle liu'uttamalla teräslankaa ylös tai alas pääpannan ollessa paikoillaan. Varmista, että korva mahtuu kokonaan korvatyynyn sisälle.



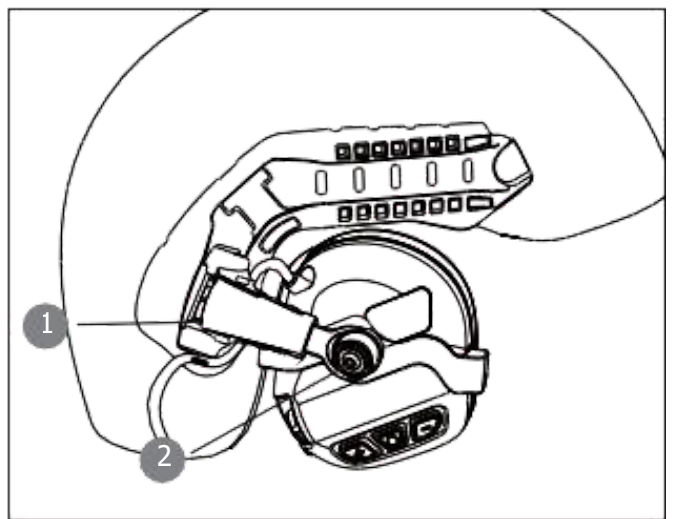
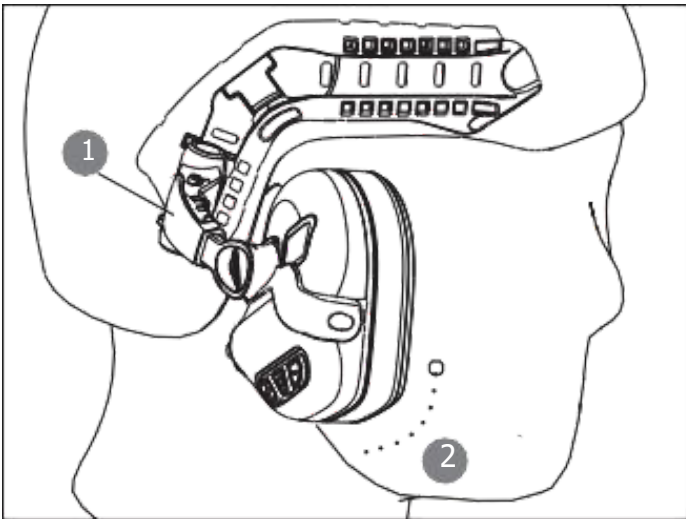
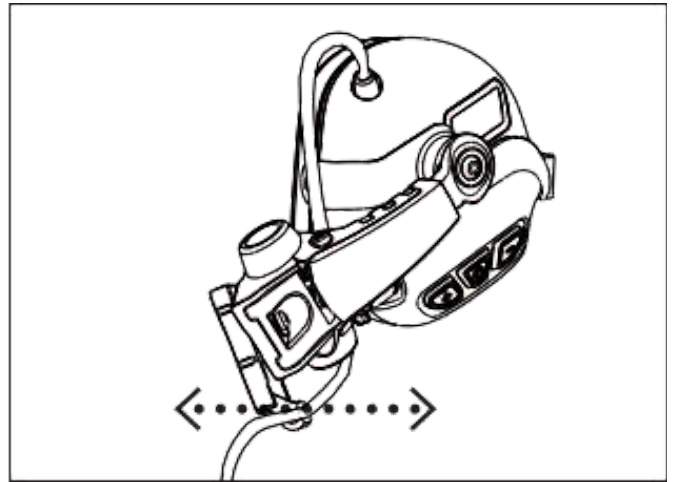
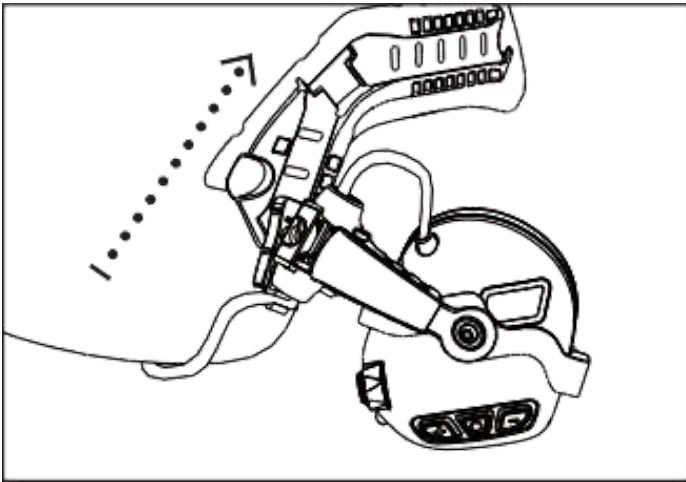
## HKit kypäräkiinnitys

- 1) Vaihda kupit avoimeen asentoon suljetusta asennosta vetämällä kupit ulospäin.
- 2) Käännä kupit taaksepäin ja vapauta ne.
- 3) Asennus valmis.



## X Kit Kypäräkiinnitys

- 1) Kiinnitä kiinnikkeen pohja ja säädä se oikeaan kohtaan ohjainkiskoa.
- 2) Aseta lankojen päät suoraan kypärän takaosaan, kiristä liitoslangat ja paina ne uriin niin, että langat sopivat kypärään.
- 3) Avaa suljettu nivel ja kierrä kuulosuojain korvan kohdalle.
- 4) Sulje kuulosuojain sisäänpäin ja säädä tuen pituus sopivaksi. Käytä universaalniveltä siten, että kuulosuojain istuu pään muodon mukaisesti.



## Käyttöohjeet



Äänenvoimakkuus (+) Virta pois / päälle Äänenvoimakkuus (-)

## Operation List:

Toiminto	Painike	Laitteen tila	Äänimerkki
Käynnistys	paina virtanäppäintä 2s	Pois päältä	"PowerOn"
Sammutus	paina virtanäppäintä 2s	Päällä	"PowerOff"
Äänenvoimakkuus	äänenvoimakkuus- näppäin (+ / -)	Päällä	"DeDe"(maksimivoimakkuus) "DuDu" (minimivoimakkuus)
Automaattinen sammutus 4h	automaattinen	Päällä	Sammuu automaattisesti 4 tunnin toimettomuuden jälkeen
Heikon pariston hälytys	automaattinen	Päällä	"Battery Low"
Automaattinen sammutus - virta	automaattinen	Päällä	"PowerOff"

## 6. Puhdistus ja huolto

Puhdista ulkokuoret, pääpanta ja korvatyyny kostealla liinalla käyttäen mietoa saippuaa ja lämmintä vettä. HUOMIO: Älä upota kuulosuojainta veteen. Tietyt kemikaalit voivat vaurioittaa tuotetta. Pyydä lisätietoja valmistajalta. Korvatyyny ja vaahtovuoraukset voivat kulua käytössä. Tarkista niiden kunto säännöllisesti murtumien ja vuotojen varalta. Tyypillinen käyttöikä vaahtotyynyn tiivistyksillä on 12 kuukautta. Jos korvatyynyssä on vaurioita, ne tulee vaihtaa.

### Varaosat ja lisätarvikkeet

- Korvatyyny: S33A tai S33B

### Korvatyynyjen vaihto

- 1) Irrota korvatyyny liu'uttamalla sormet sen reunan alle ja vetämällä suoraan ulos tukevasti.
- 2) Aseta vaahtovuoraus.
- 3) Sovita korvatyynyn toinen reuna korvakupin uraan ja paina sitten vastakkainen reuna paikoilleen, kunnes korvatyyny napsahtaa kiinni.

## SPECIFICATIONS

Ominaisuus	Malli	Arvo
päätoiminnot	Melunvaimennuksen aktivointi	82db
	Melunvaimennusarvo	22dB (SNR)
	Mikrofonin herkkyys	-42dB +/- 2dB
	Mikrofonin suuntaus	Kaikkisuuntainen
Kaiutiin ja mikrofonin	Kaiutin	Dynaaminen
	Kaiuttimen impedanssi	32 OHM
	Kaiuttimen koko	30 mm
	Kaiuttimen teho	≈ 30mW
	Kaiuttimen taajuusvaste	20Hz-20KHz
	Liitin (vain M31)	3.5mm
Käyttöolosuhteet	Käyttöaika	60 hours
	Käyttölämpötila	-20~60°C
	Säilytyslämpötila	-40 - 70 °C
Virtalähde	2x AAA	
Materiaali	ABS + POM + Metallit	
Liitin (M32)	u174/u	
Yhteensopivuus (M32)	yhteensopiva useiden NATO standardien kanssa	
Paino	M31: 295g M32: 340g	

## 8. Takuu

EARMOR® M31/M32 -kuulosuojaimille myönnetään 1 vuoden takuu materiaali- ja valmistusvikojen osalta alkuperäisestä ostopäivästä lukien.

Takuu raukeaa seuraavissa tapauksissa:

- Tuote on purettu, rakennettu uudelleen tai muokattu luvattomasti.
- Tuotetta on käytetty virheellisesti, mikä on aiheuttanut vaurion.
- Pariston vuotaminen on aiheuttanut vaurion.

Valmistuspäivämäärä: katso pakkauksesta.

Viimeisimmät tiedot EARMOR®-tuotteista ja palveluista saat ottamalla yhteyttä paikalliseen jälleenmyyjään tai sähköpostitse: [cs@earmor.com](mailto:cs@earmor.com)

EARMOR® virallinen verkkosivusto: <http://www.earmor.com/>

Huomautus: Mahdollisten tuotetietomuutosten tapauksessa valmistajan virallinen tieto on ensisijainen lähde.