

Aimpoint®

Hunter

Punapistetähtäimet

Aimpoint®

Hunter

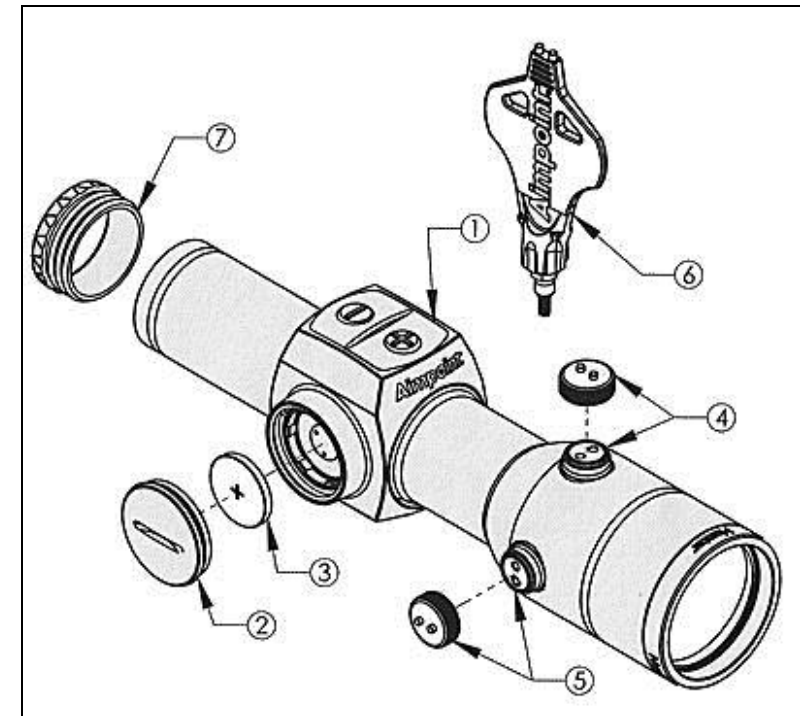
ELORANTA
ONNISTUMISEN ILDA

Maahantuonti ja markkinointi:

Oy Eloranta, PL 7078, 70781 Kuopio

Puh. 0440 88 3044, Fax. 0440 88 3088

www.eloranta.fi



PÄÄOSAT

1 Punapisteen kirkkauden säädin, 2 Paristokotelon kansi, 3 Paristo CR2032, 4 Korkeussäätöruuvi, 5 Sivusäätöruuvi, 6 Säättövain, 7 Linssi

ELORANTA
ONNISTUMISEN ILDA

Maahantuonti ja markkinointi:

Oy Eloranta, PL 7078, 70781 Kuopio

Puh. 0440 88 3044, Fax. 0440 88 3088

www.eloranta.fi

1 PERUSTIEDOT

1.1 Esittely

Aimpoint Hunter punapistetähtäinsarja ilman suurennusta on tarkoitettu kivääreille ja haulikoille metsästystähtäimeksi. Tähtäimissä on sähköisesti ohjattu, painonäppäimillä varustettu punapisteen kirkkauden säädin, jolla valitaan olosuhteisiin sopiva pisteen kirkkaus.

Tähtäin on tarkoitettu molemmat silmät auki tähtäykseen, mikä nopeuttaa suuresti maaliin kohdistamista ja ammuntaa. Parallaksivapaa tähtäinpiste seuraa käyttäjän silmän liikettä ja pysyy maalissa, vaikka piste ei olisi keskellä linssiä. Tähtäin voi olla millä tahansa etäisyydellä silmästä.

Tämä uusi Aimpoint sarja käyttää viimeisintä ACE - tekniikkaa, jolla saadaan verrattoman hyvä tarkkuus aikaisempaa pienemmällä virran kulutuksella, jolloin pariston käyttöikä pitenee.

1.2 Ominaisuudet (kaikki mallit)

Teknologia

Elektroniikka ACET (Advanced Circuit Efficiency Technology)
Toimintaperiaate Punapistekollimaattoritähtäin, joka ei tarvitse tähdätessä pisteen keskittämistä linssin keskelle.

Optiset tiedot

LED (Light Emitting Diode) Punapiste (650 nm aallonpituus), mikä takaa turvallisen käytön.

Pisteen koko 2 MOA (2 kulmaminuuttia)
1 MOA = 30 mm/100 m = 1"/100 jaardia

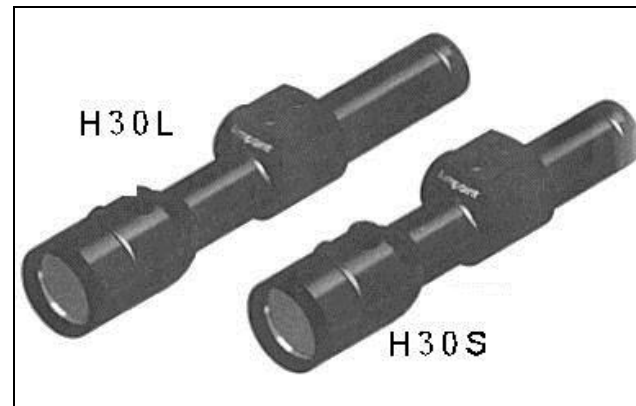
Suurennus ei suurennusta
Linssien päällystys kaikki linssipinnat on päällystetty heijastamattomiksi
Monipäällystys on objektiivilinssissä

Elektroniset ominaisuudet

Paristo 3V litium paristo, CR2032
Pariston kestoikä 50.000 h kirkkausasetuksella 7
Kirkkauden säätö 12 asetusta, joista 1 on sulkuasento

Mekaaniset ominaisuudet

Runkoputki Lujaa alumiinia, täysin vesitiivis
Pintakäsittely Mattapintainen anodisointi
Väri Runko musta, kirkkauden säätöpainin tummanvihreä
Linssisuojat Mustat, polymeeristä
Kohdistussäätö 1 napsaus = 20 mm/100 m
 $\frac{1}{2}$ "/80 jaardia
Kiikarijalat 2 rengasta/H30S/L = 30 mm, H34S/L = 34 mm
Käyttölämpötila: - 30 ... + 60 °C
Kirkkauden säädin ei saa joutua kosketukseen diesel-polttoaineen ja asekemikaalien kanssa.



TAKUU

Aimpoint antaa takuun tuotteen mahdollisille materiaali- ja valmistusvirheille. Sellaisen sattuessa tuote korjataan tai vaihdetaan uuteen. Takuu on voimassa alkuperäiselle ostajalle myyntipäivästä lukien kaksi vuotta ammattikäytössä (sotilas- tai viranomaiskäyttö) ja jatkuvassa kilpailukäytössä. Takuuaika on 10 vuotta yksityisessä käytössä. Takuu ei kata väärinkäytön ja tuotteen peukaloinnista johtuneita vahinkoja. Takuu raukeaa myös, jos tuote on purettu tai sitä on korjattu. Takuu ei kata kumi- tai muovikomponentteja.

3 KÄYTTÖ ERIKOISOLOSUHTEISSA

3.1 Noudata seuraavia ohjeita toimiessasi poikkeavissa olosuhteissa

- Korkea lämpötila, kosteus tai kuivuus eivät vaadi erikoistoimenpiteitä.
- Erittäin kylmä lämpötila lyhentää pariston käyttöikää. Paristo kannattaa pitää lämpimässä taskussa.
- Tähtäin toimii suolaisessa meri-ilmassa ilman erikoismenettelyjä.
- Suojaa tähtäintä vedeltä, kuralta ja lumelta tarkistamalla, että paristokotelon ja säätöruuvien suojakannet on kierretty kiinni sopivaan tiukkuuteen käsin kiertäen. Pidä linssisuojat paikoillaan. Puhdista hyvin linssit pehmeällä kankaalla, jos niihin on joutunut vettä, kuraa tai lunta.
- Pölyisessä ilmassa tai hiekkamyrskyssä pidä linssisuojat paikoillaan.
- Korkea tai matala ilmanpaine ei vahingoita tähtäintä.

MUISTUTUS: Älä puhdista linssien pintoja sormilla, vaan käytä pehmeää puhdistusliinaa.

Jos ei ole tähän tarkoitettua puhdistusliinaa tai – paperia, niin puhalla pöly ja lika irti ja huurruta linssin pinta hengityksellä ja kuivaa muulla, sopivalla pehmeällä kankaalla.

4 TOIMINTAHÄIRIÖT

4.1 Punapiste ei näy

- paristo tyhjä: Vaihda paristo
- paristo väärin asennettu: Käännä paristo (+ merkki kannen suuntaan)
- paristosta ei siirry virtaa: Puhdista pariston kosketuspinnat

4.2 Kohdistaminen ei onnistu

- säätöruuvien säätöalue loppuu: Tarkista piipun suuntainen asennus
- osuissa on hajontaa: Tarkista asennuksen kiinnitys

4.3 Punapiste näkyy säteillen

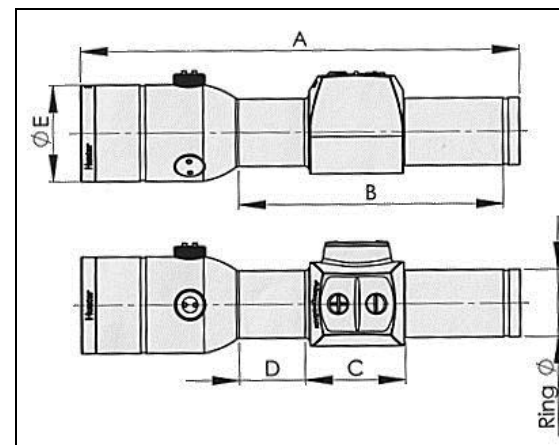
Tämä johtuu silmäsi erotuskyvystä nähdä piste.

Poista patruunat ja varmista ase. Kierrä tähtäintä ja katso samalla sen läpi. Jos vääristymä pisteen muodossa eri kierry tähtäimen mukana, niin silmäsi aiheuttaa sen vääristymän. Sen vaikutusta voidaan vähentää säätämällä pisteen kirkkaus himmeämmäksi.

5 HUOLTO

5.1 Käyttöhuolto

- Aimpoint Hunter tähtäin ei tarvitse normaalikäytössä mitään käyttöhuoltoa.
- Noudata vaativissa erikoisolosuhteissa kohdan 3 ohjeita.
- Pidä linssisuojat paikoillaan aina, kun et käytä tähtäintä.
- Irrota paristo ja kuivaa linssit ennen linssisuojiin asentamista jättäessäsi tähtäimen varastosäilytykseen.



Kuva 1

Mitat

	Runko	A	B	C	D	E	Paino
Malli	mm/”	mm/”	mm/”	mm/”	mm/”	mm/”	g/oz
H30S	30/1,2	197/7,8	118/4,65	45/1,77	29,5/1,2	43/1,7	225/7,9
H30L	30/1,2	229/9,0	150/5,90	45/1,77	40,5/1,6	43/1,7	235/8,3
H34S	34/1,4	197/7,8	118/4,65	45/1,77	29,5/1,2	47/1,85	250/8,8
H34L	34/1,4	229/9,0	150/5,90	45/1,77	40,5/1,6	47/1,85	260/9,2

Mallinumerot

H30S: 12690, **H30L:** 12691, **H34S:** 12692, **H34L:** 12693

2 KÄYTTÖ NORMAALIOLOSUHTEISSA

Säädä sopiva punapisteen valoisuus kirkkauden säätimestä (1). Valopiste sammuu painamalla – painiketta 1,5 sekuntia.

2.1 Käytön valmistelu

VAROITUS: Pidä ase lataamattomana ja varmistettuna, kun asennat, irrotat tai huollat tähtäintä.

2.1.1 Pariston asentaminen

a) Kierrä vastapäivään irti paristokotelon kansi (2) säätöavaimen (6) sivusiivekkeellä. **Huom:** Ei suositella käyttämään kannen avaamiseen kolikkoa tai metallityökälyä.

b) Asenna paristo (3) koteloon + pinta kotelon kannen (2) suuntaan.

Ohje: Tarkasta, että kotelon kannen kuminen o-rengas on paikoillaan ja hyvässä kunnossa. Vahingoittunut o-tiivisterengas ei tiivistä, jolloin vesi ja kosteus pääsevät paristokoteloon.

- c) Aseta paristokotelon kansi varovasti runko-osan kierteille ja kierrä myötäpäivään kiinni sopivaan tiukkuuteen.
- d) Tarkista, että tähtäin saa virtaa ja toimii kirkkauden säätimestä painettaessa.

2.1.2 Asentaminen aseeseen

VAROITUS: Asenna tähtäinkiikari riittävän kauas silmästä, ettei aseeseen rekyylä aiheuta tapaturmaa kiikarin iskiessä kasvoihin. Jos tunnet epävarmuutta asennuksessa tai sinulla ei ole sopivia työkaluja, niin pyydä kauppiasta tai asekorjaamo auttamaan.

Aimpoint Hunter -tähtäimet on tarkoitettu käytettäväksi metsästyskivääreissä ja haulikoissa. Mallit HL30L ja HL34L on suunniteltu käytettäväksi magnum aseissa. H30S ja H34S on suunniteltu standardikivääreihin ja -haulikkoihin.

HUOMAUTUS: Hunter -sarjan tähtäimiä ei suositella asennettavaksi supermagnum revolvereihin (S&W 500, S&W 460SVR yms.). Näiden aseiden erikoisen suuri rekyylä vaatii lujan kiinnityksen. Mikäli haluat kuitenkin asentaa näihin revolvereihin, niin turvaudu asekorjaamon apuun kiinnityselementtejä valittaessa ja tähtäintä kiinnitettäessä.

Käytä asennuksessa kestäviä, kunnollisia kiikarijalkoja ja aseeseen sopivia kiikarijalan kiskoja. Katso, ettei tähtäin jää ulosheittoaukon eteen haittaamaan hylsyn ulostuloa.

- a) Varmistu, että kiikarikiskot ovat yhdensuuntaiset ja hyvin kiinnitetyt aseeseen.
- b) Asenna kiikarijalan kiinnitysrenkaat tähtäimeen niin, että ne ovat sopivalla etäisyydellä ja sopivat kiikarikiskoon.

HUOMAUTUS: Varmistu, että asennettu tähtäin ei kosketa aseeseen, vaan välille jää riittävästi vapaata tilaa.

- c) Asenna tähtäin sopivilla kiikarirenkailla kiinni käyttäen 30 mm renkaita malleissa H30L ja H30S sekä 34 mm renkaita malleissa H34L ja H34S.
- d) Suositellaan käyttämään linssisuoja optiikan suojana säilytyksen ja kuljetuksen aikana. Tähtäintä asennettaessa pitää tarkistaa, että linssisuoja sopivat menemään paikoilleen aseeseen kiinnitetyssä tähtäimessä.
- e) Tarkista lopuksi kiikarin kiinnitysruuvien sopiva tiukkuus. Suositellaan käyttämään kevyesti lukitsevaa kierrelukitetta.

HUOMAUTUS: Liian tiukalle kierretyt kiinnitysruuvit voivat vahingoittaa tähtäintä.

- g) Asennuksen jälkeinen kohdistus esitetään kohdassa 2.2.1.

2.2 Tähtäimen käyttöönotto

2.2.1 Kohdistaminen

VAROITUS: Kohdistusammunta on tehtävä turvallisella ampuma-alueella. Poista patruunat ennen tähtäimen säätämistä. Jos tunnet epävarmuutta kohdistuksessa, niin pyydä ohjeita ja apua asekauppiaalta, asekorjaamolta tai muulta asian osaavalta henkilöltä.

Hunter -tähtäimet on kohdistettu tehtaalla keskiasentoon. Normaalisti tämä tarkoittaa sitä, että kohdistuksessa ovat tarpeen vain pienet säädöt, mikäli asennus aseeseen on tehty hyvin.

MUISTUTUS: Älä jatka sivu- ja korkeussäätöruuvien kiertämistä, jos tunnet vastuksen lisääntyvän.

Korkeussäätöruuvi (4) on tähtäimen päällä ja sivusäätöruuvi (5) sivulla.

- a) Säädä punapisteen kirkkaus maalin suhteen sopivaksi painamalla kirkkaussäätimen (1) + ja -näppäimiä. Paras ampumatarkkuus saavutetaan matalalla kirkkaudella.

HUOMAUTUS: Kun kohdistat tähtäintä, niin kirkkaus on asennossa 7.

- b) Kierrä irti säätöruuvien 4 ja 5 suojakannet.

HUOMAUTUS: Yksi säätöruuvien klikki-napsaus siirtää osumapistettä 16 mm 80 metrin etäisyydeltä ammuttaessa ja 20 mm 100 metrin etäisyydeltä.

- c) Kierrä säätöruuveja 4 ja 5 avaimella (6).
- jos haluat osumien siirtyvän oikealle, niin kierrä sivusäätöruuvia 5 myötäpäivään = oikealle
 - jos haluat siirtyvän vasemmalle, niin kierrä ruuvia 5 vastapäivään = vasemmalle
 - kun haluat osumien siirtyvän ylemmäs, niin kierrä ruuvia 4 vastapäivään
 - kun haluat osumien siirtyvän alemmas, niin kierrä ruuvia 4 myötäpäivään
- d) Tarkista kohdistus ampumalla kolme laukausta ja säädä tarpeen mukaan.
- e) Varmistu ennen ampumista, että tähtäimen kiinnitys on moitteeton.
- f) Sulje punapiste painamalla kirkkaussäätimen – paininta noin 1,5 sekuntia.
- g) Kiinnitä linssisuoja tähtäimeen.