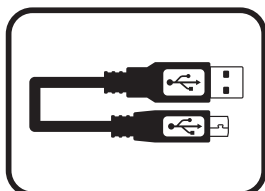


Wildgame Innovations

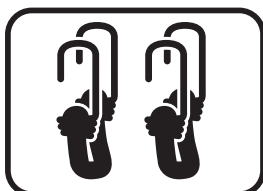
Riistakamera

MICRO6E

Pakkauksen sisältö



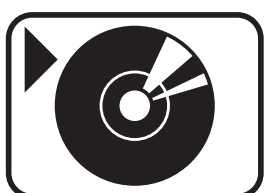
USB Kaapeli



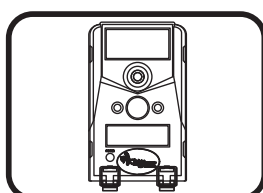
2 kpl kiinnitysmustekaloja



Käyttöohje



Flextime Player
-ohjelmisto



Kamerayksikkö

HUOM: Flextime Player -ohjelmistoa ei ole pakollista käyttää. Flextime tiedostoja voi soittaa myös muilla yleisimmillä soitto-ohjelmilla.

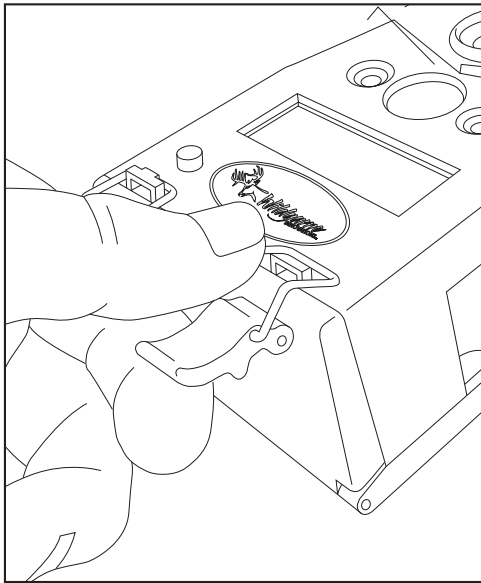
Ominaisuudet

Resoluutio	Maks. 4.0 MP
Infrapunasalama	36-osainen LED-valoryhmä
Infrapunasalaman kantama	jopa 15 metriä
Liikkeentunnistin	Passiivinen infrapunatunnistin. Aktivoituu kun liikettä tai lämpöä havaittavissa
Liikkeentunnistimen kantama	18 metriä
Kuvien formaatti	Kuvat JPEG, videot AVI
Ulkoinen muisti	SD-muistikortit 64GB asti (ei mukana)
USB-kaapeli	USB 5-pin
Kuvien tarkkuus	Korkea (4.0MP) Keskitaso (2.0MP) Matala (1.3MP)
Komentonäyttö	2"x 1" LCD-näyttö
Päävirtalähde	8 kpl AA-paristoja (myydään erikseen)
Ulkoinen virta	Ulkoisen virtalähteen liitin
Käyttöaika*	Kuukauden tehdasasetuksilla
Sisäinen virtalähde	Sisäinen virtalähde säilyttää ajan ja päivämäärän asetukset virran loppuessa
Kotelo	Kumitiivisteinen, vedenkestävä, ABS muovi
Asennus	Mustekalat (mukana pakkauksessa)

* Käyttöaika voi vaihdella valittujen asetusten takia sekä vallitsevan ilmaston mukaan.

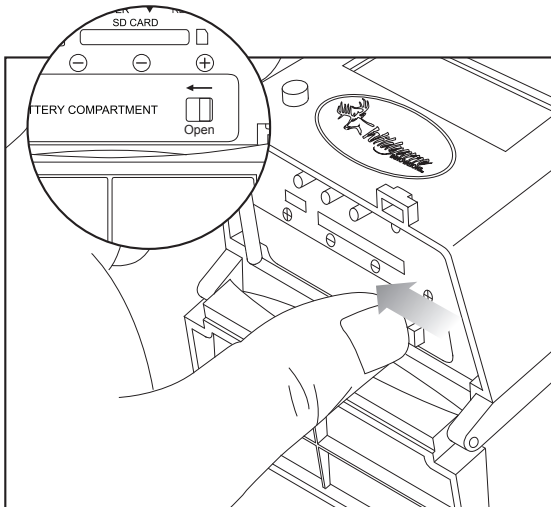
Paristojen asentaminen

1. Aukaise kansi kääntämällä kameran alaosan lukot auki. (kuva A)

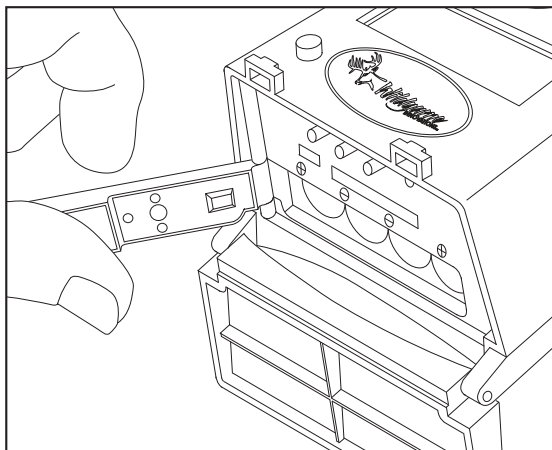


(Kuva A)

2. Aukaise paristokotelon kansi liu'uttamalla kannen vipua vasemmalle, jolloin kansi avautuu. (kuvat B ja C)

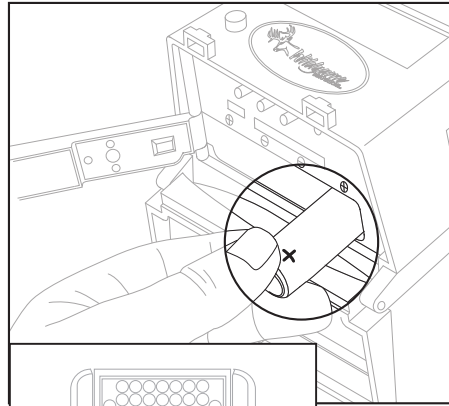


(Kuva B)

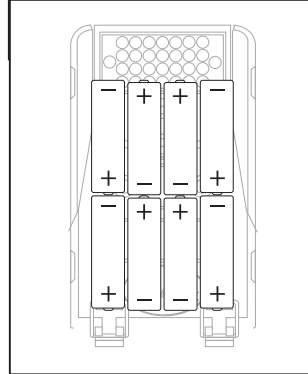


(Kuva C)

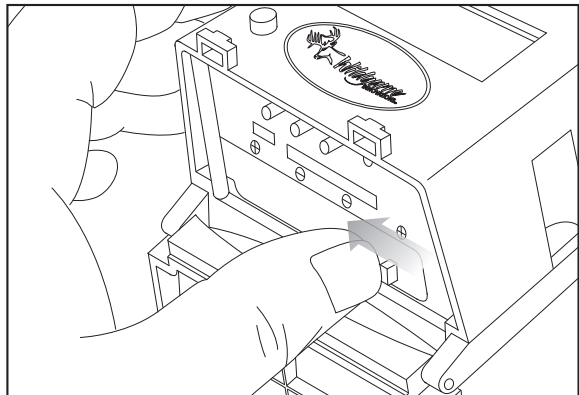
3. Aseta paristokoteloon 8 AA-paristoa. Varmista että asennat paristot oikein päin kameraan. (kuva D)



(Kuva D)

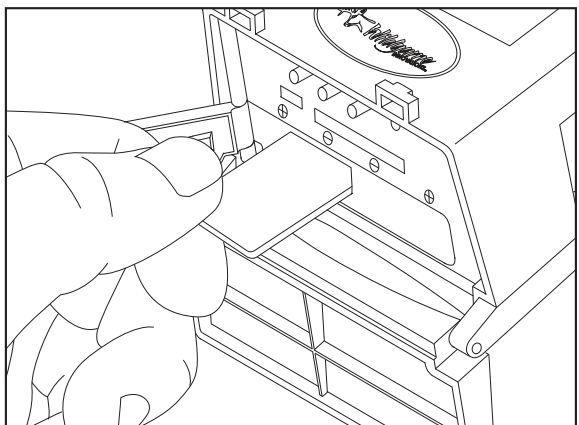


4. Lukitse paristokotelon kansi liu'uttamalla kannen vipua kevyesti vasemmalle ja paina kansi kiinni. (kuva E)



(Kuva E)

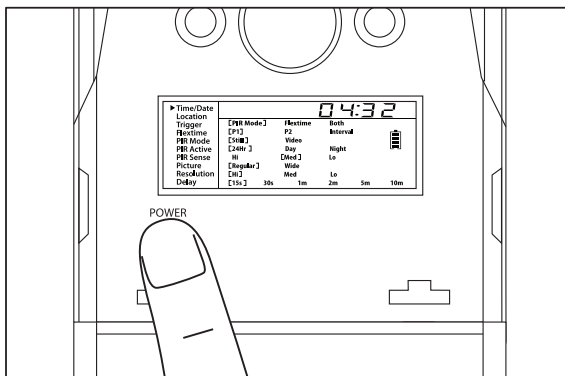
5. Aseta SD-muistikortti (korkeintaan 64GB) korttipaikkaan. (kuva F)



(Kuva F)

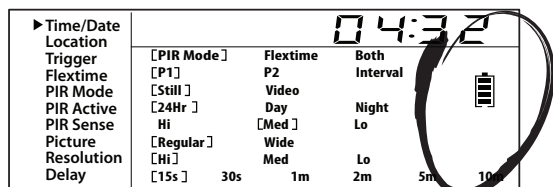
Kameran käynnistäminen

1. Käynnistääksesi kameran, paina virtapainiketta (POWER). (kuva G)



(Kuva G)

2. Varmista ennen käyttöä, että kamerassa on riittävästi virtaa. Paristojen tilan voit tarkistaa näytön oikeassa alalaidassa sijaitsevasta ikonista. (kuva H)



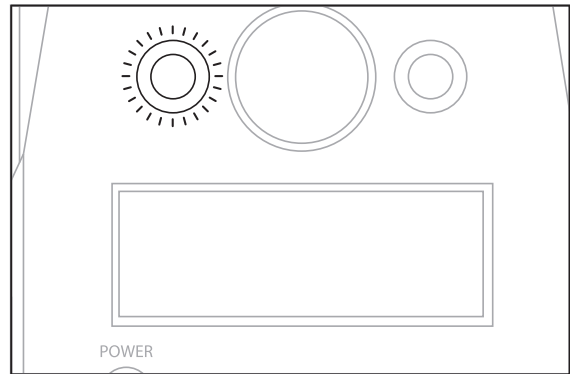
(Kuva H)

HUOM. Kamera kierrättää päällä ollessaan näytössä erilaisia tietoja seuraavassa järjestyksessä: Liiketunnistimella otetut kuvat, flextime-kuvat, jäljellä olevien kuvien määrä sekä kellonaika

Kameran testitila

1. LCD-näytön valmiustila: Kamera virittyy automaattisesti kuvaustilaan, kun mitään painiketta ei ole painettu 30 sekuntiin. Status valot toimivat kahden minuutin ajan jos mitään nappia ei paineta.

2. Liiketunnistimen valo: Ensimmäisen kahden minuutin aikana kameran siirtyessä kuvaustilaan liiketunnistimen merkkivalo palaa punaisena aina kun liiketunnistin havaitsee liikettä ja vilkkuu vihreänä 2-3 sekunnin ajan kun kamera ottaa kuvan (kuva I). Kahden minuutin kuluttua merkkivalot eivät enää välähdä paitsi jos jotain kameran napeista painetaan.

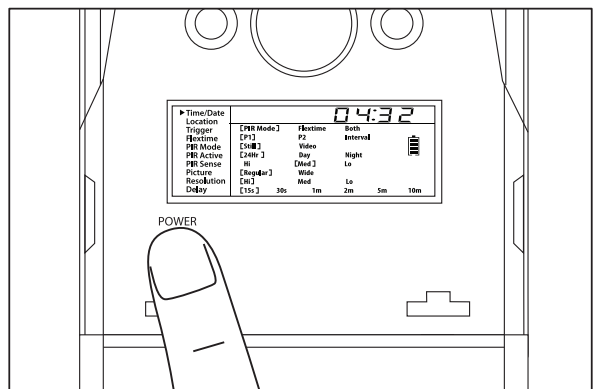


(Kuva I)

Virransäästö

1. LCD-näyttö sammuu automaattisesti, jos mitään painiketta ei ole painettu 30 sekuntiin.

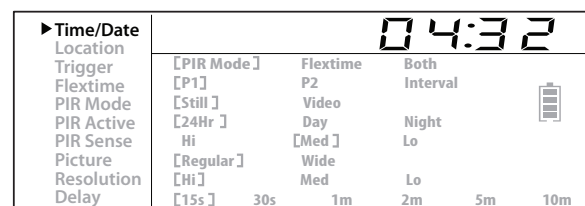
2. LCD-näyttö käynnistyy, kun Power-painiketta painetaan kerran. (kuva J) **HUOM.** LCD-näyttöön ei tule valoa päälle nappia painettaessa jos kamera on tallentamassa tietoa muistikortille.



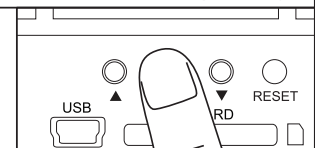
(Kuva J)

Ajan ja päiväyksen asettaminen

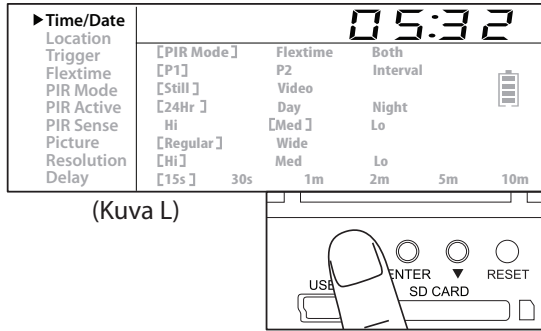
1. Aloita painamalla keskimmäistä navigaatiopainiketta siirtyäksesi ajan asetukseen (Time/Date). (kuva K)



(Kuva K)



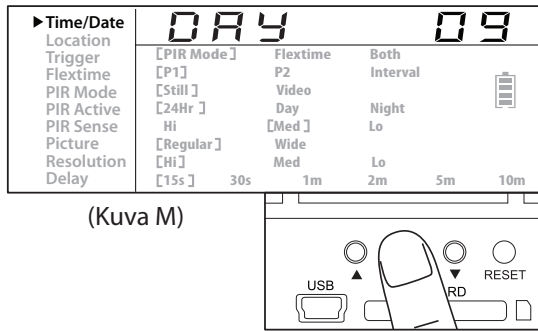
2. Säädä oikea aika tunneille vasemmasta ylänuolesta ja oikeasta alanuolesta. (kuva L)



(Kuva L)

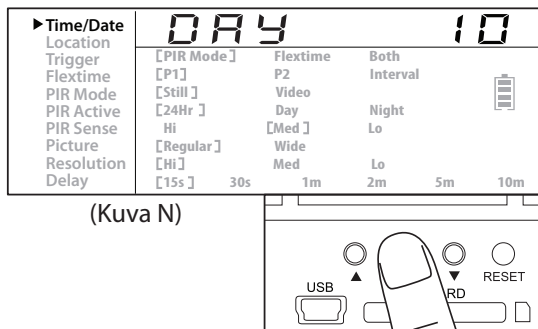
3. Kun olet asettanut tunnit, toista kohdat 1 ja 2 asettaaksesi minuutit.

4. Minuuttien asettamisen jälkeen siirry päivämäärän asettamiseen painamalla keskimmäistä navigaationäppäintä (kuva M)



(Kuva M)

2. Säädä päivämäärä vasemmasta ylänuolesta ja oikeasta alanuolesta. (kuva N)

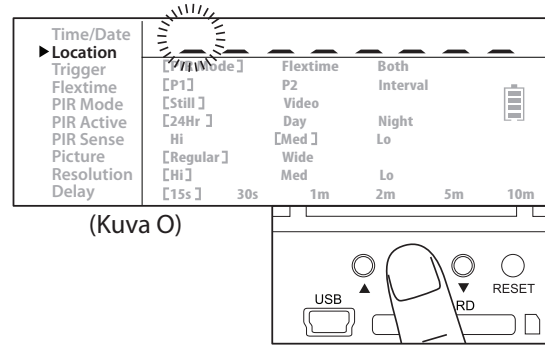


(Kuva N)

2. Kun olet asettanut päivämäärän, toista kohdat 1 ja 2 asettaaksesi vuosiluvun.

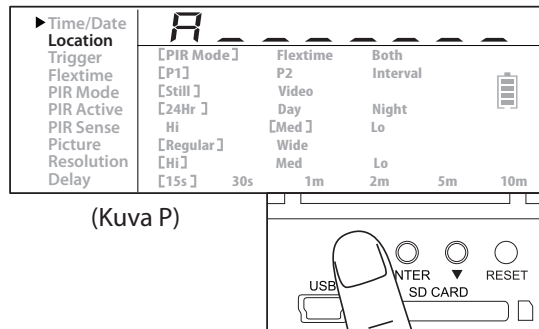
Paikannimen asettaminen

1. Paina keskimmäistä navigaationäppäintä valikon pykälän ("Location") kohdalla. Ensimmäinen kirjainpaikka alkaa vilkkua. (kuva O)



(Kuva O)

2. Säädä oikea kirjain ensimmäiseen kohtaan vasemmasta ylänuolesta ja oikeasta alanuolesta ja siirry seuraavaan kirjaimen painamalla keskimmäistä navigaationäppäintä. (kuva P)

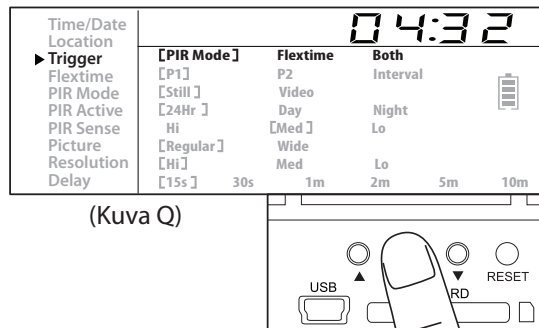


(Kuva P)

3. Toista kohdat 1 ja 2 asettaaksesi loput kirjaimet. Keskimmäisestä navigaationäppäimestä voit tehdä välilyöntejä sekä tallentaa paikan nimen viimeisen kirjaimen jälkeen.

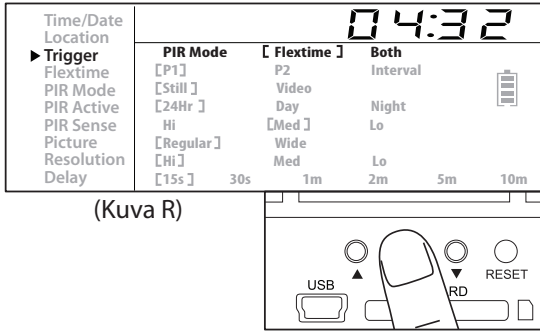
Kuvaustila

1. Paina keskimmäistä navigaationäppäintä valikon pykälän ("Trigger") kohdalla. Valittuna oleva asetus alkaa vilkkua. (kuva Q)



(Kuva Q)

2. Valitse haluamasi vaihtoehto nuolinäppäimillä ja tallenna valinta painamalla keskimmäistä navigaationäppäintä. (kuva R)



(Kuva R)

Kuvaustilat:

PIR Mode: Liiketunnistintila. Kamera kuvaa videoita tai yksittäiskuvia (riippuen asetuksesta) tunnistaessaan liikettä kameran edessä.

Flexitime: Ajustettu kuvaus. Kamera kuvaa intervaleina käyttäjän asettamien flexitime-asetusten mukaan päivän eri valoisuusaikoina.

Both: Molemmat tilat valittuina, joten kamera kuvaa ajastetun kuvauksen ohella myös liiketunnistimen avulla.

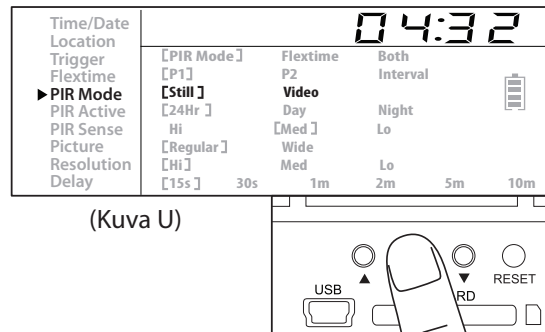
3. Peräkkäisten kuvien välinen viive Flexitime-kuvauksessa määräytyy asetusten kohdassa virittymisaika ("Delay").

Viimeisen sivun (s.11) taulukosta (Taulukko A) voit tarkastella tarkemmin miten Flexitime-kuvauksen eri asetukset P1, P2 ja Interval toimivat.

Huom. Kameran tulee olla vähintään 48 tuntia kuvauspaikassa, jotta se sopeutuu täydellisesti vallitsevaan ympäristöön (valon määrä) ja Flexitime-kuvaus toimii parhaalla mahdollisella tavalla.

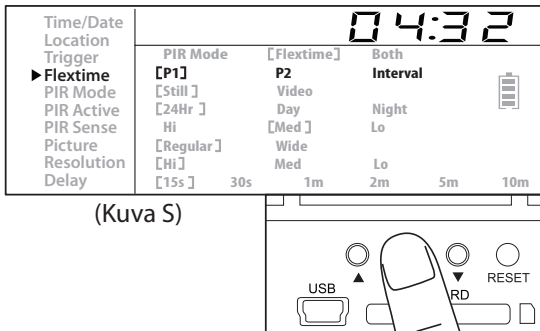
Kuvaustapa (video/kuva)

1. Paina keskimmäistä navigaationäppäintä valikon pykälän ("PIR Mode") kohdalla. Valittuna oleva asetusta alkaa vilkkua. (kuva U)



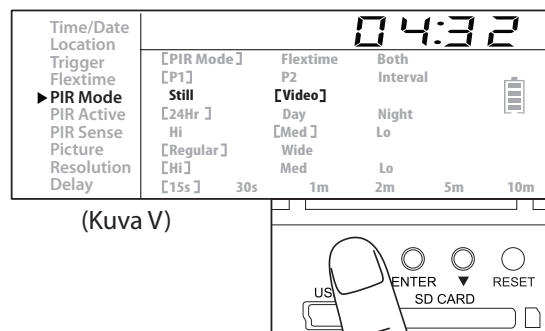
(Kuva U)

1. Paina keskimmäistä navigaationäppäintä valikon pykälän ("Flexitime") kohdalla. Valittuna oleva asetusta alkaa vilkkua. (kuva S)



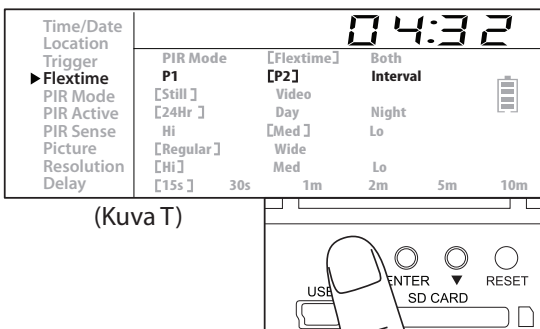
(Kuva S)

2. Valitse haluamasi vaihtoehto nuolinäppäimillä ja tallenna valinta painamalla keskimmäistä navigaationäppäintä. (kuva V)



(Kuva V)

2. Valitse haluamasi vaihtoehto nuolinäppäimillä ja tallenna valinta painamalla keskimmäistä navigaationäppäintä. (kuva T)

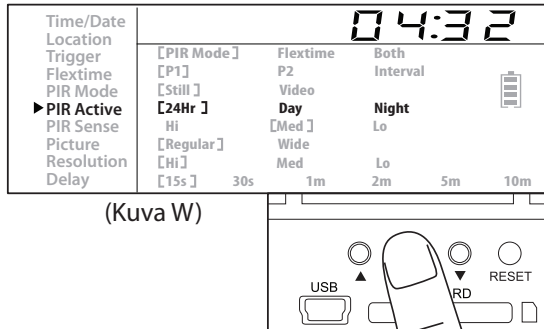


(Kuva T)

STILL: Kamera ottaa yksittäiskuvia
VIDEO: Kamera kuvaa 30 sekunnin videoita

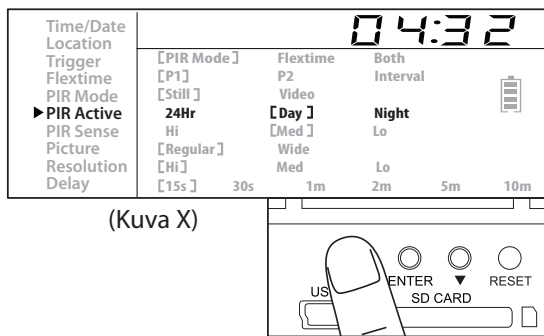
Aktiivisuus aika

1. Paina keskimmäistä navigaationäppäintä valikon pykälän ("PIR Active") kohdalla. Valittuna oleva asetus alkaa vilkkua. (kuva W)



(Kuva W)

2. Valitse haluamasi vaihtoehto nuolinäppäimillä ja tallenna valinta painamalla keskimmäistä navigaationäppäintä. (kuva X)



(Kuva X)

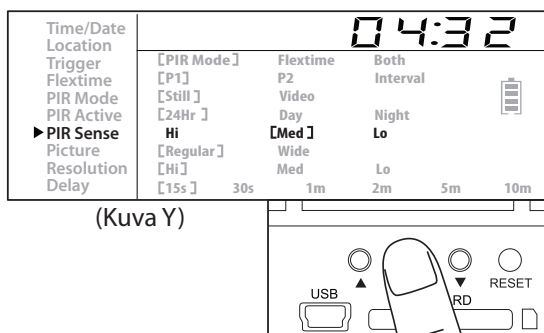
24h: Liiketunnistin on aktiivinen koko vuorokauden ajan.

Day: Liiketunnistin on aktiivinen päivällä valoisaan aikaan.

Night: Liiketunnistin on aktiivinen yöllä pimeällä.

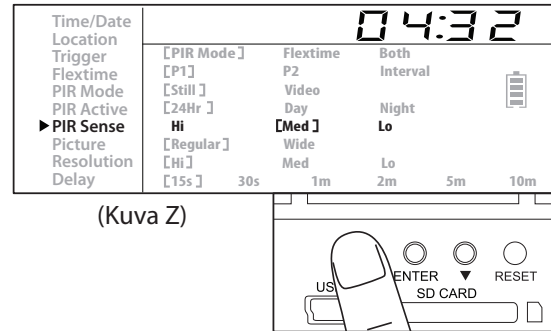
Liiketunnistimen herkkyys

1. Paina keskimmäistä navigaationäppäintä valikon pykälän ("PIR Sense") kohdalla. Valittuna oleva asetus alkaa vilkkua. (kuva Y)



(Kuva Y)

2. Valitse haluamasi vaihtoehto nuolinäppäimillä ja tallenna valinta painamalla keskimmäistä navigaationäppäintä. (kuva Z)



(Kuva Z)

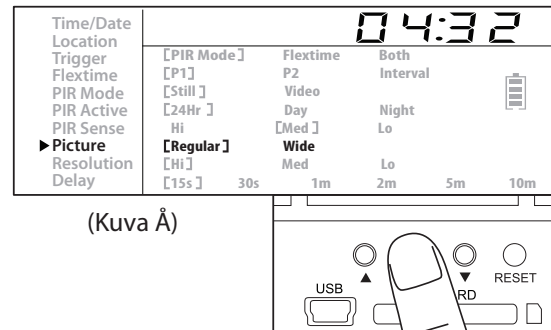
Hi: (korkea) Liiketunnistin tunnistaa pienenkin liikkeen.

Med: (keskitaso) Liiketunnistin tunnistaa keskikokoiset liikkuvat objektit.

Low: (alhainen) Liiketunnistin tunnistaa vain isokokoiset objektit kameras edessä.

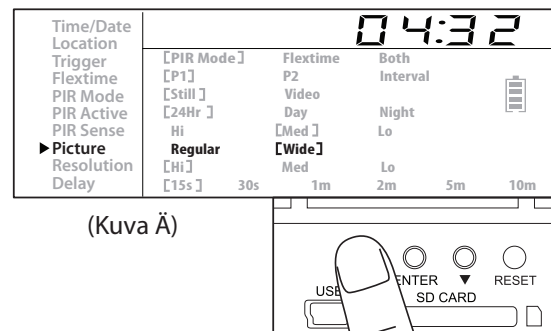
Kuvakoon valinta

1. Paina keskimmäistä navigaationäppäintä valikon pykälän ("Picture") kohdalla. (kuva Å)



(Kuva Å)

2. Valitse haluamasi vaihtoehto nuolinäppäimillä ja tallenna valinta painamalla keskimmäistä navigaationäppäintä. (kuva Ä)



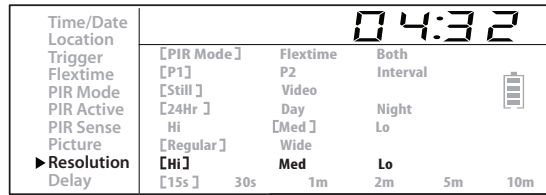
(Kuva Ä)

Regular: Normaali (4:3)

Wide: Laajakulma (16:9)

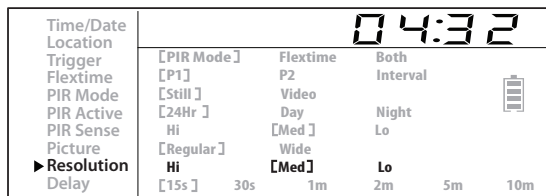
Resoluutio

1. Paina keskimmäistä navigaationäppäintä valikon pykälän ("Resolution") kohdalla. (kuva Ö)



(Kuva Ö)

2. Valitse haluamasi vaihtoehto nuolinäppäimillä ja tallenna valinta painamalla keskimmäistä navigaationäppäintä. (kuva AA)

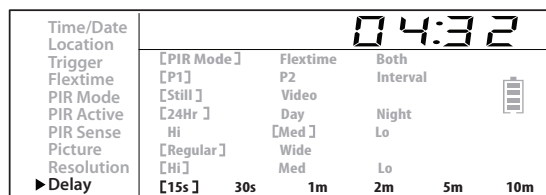


(Kuva AA)

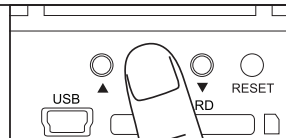
Hi: (korkea) Kuvat ovat korkeimmalla tarkkuudella ja tiedostokoot ovat suuria.
Med: (keskitaso) Kuvat ovat keskitason tarkkuudella ja tiedostokoot keskivertoja.
Low: (alhainen) Kuvat ovat alhaisella tarkkuudella ja tiedostokooltaan pieniä.

Kuvausviive

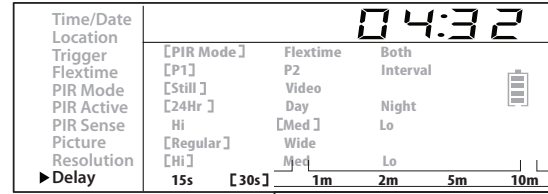
1. Paina keskimmäistä navigaationäppäintä valikon pykälän ("Delay") kohdalla. Valittuna oleva asetus alkaa vilkkua. (kuva AB)



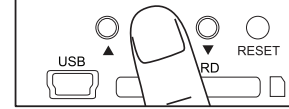
(Kuva AB)



2. Valitse haluamasi vaihtoehto nuolinäppäimillä ja tallenna valinta painamalla keskimmäistä navigaationäppäintä. (kuva AC)



(Kuva AC)



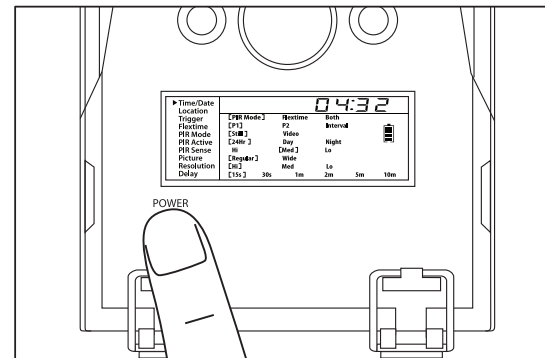
Aktiivisuus aika: Aktiivisuus aika tarkoittaa väliä, jonka jälkeen kamera voi ottaa seuraavan kuvan.

PIR Mode eli liiketunnistintilassa kuvausviive minimissään 15 sekuntia

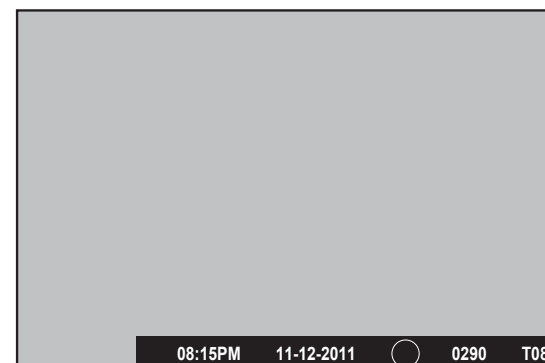
Flextime-kuvauksessa kuvausviive minimissään 1 minuutti

Kameran sammuttaminen

1. "Herätä" LCD-näyttö painamalla virtanäppäintä ja paina tämän jälkeen virtanäppäintä niin kauan että näytöstä sammuu valo. (kuva AD)



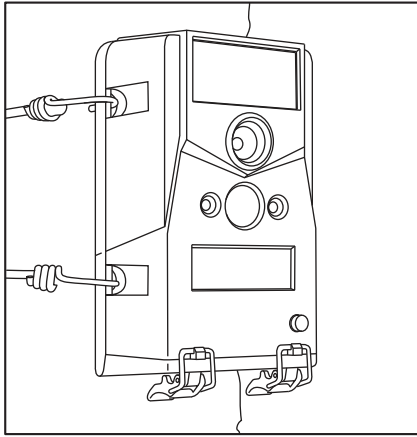
Kuvissa näkyvät tiedot



Aika Päivämäärä Kuun asento Kuvan numero Paikannimi

Kameran kiinnittäminen

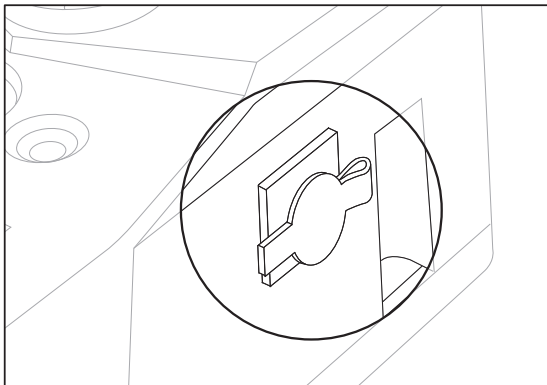
Kun kiinnität kameraa puuhun, aseta kiinnitysmustekalat kameran sivulla oleviin kiinnitysreikiin, jonka jälkeen kierrä mustekalat puun takaa ja kiristä kameran toisen puolen kiinnitysreikiin. (kuva AE)



(Kuva AE)

Ulkoinen virtaliitin

Wildgame kameroissa on vakiona ulkoisen virtalähteen pistoke (kuva AF), jota suojaa vedenkestävä kumikansi. Käytä vain maahantuojaan suosittelemia lisälaitteita kytkennöissä.



(Kuva AF)

Tärkeitä huomioita

Kun kytket kamerasi tietokoneeseen USB-kaapelilla, kamera käyttää virtalähteenään tietokoneen virtalähdettä. Tällöin et voi sammuttaa kameraa ennen kuin irrotat USB-kaapelin sekä tietokoneesta että kamerasta.

Voit käyttää kameraa ainoastaan Microsoft-käyttöympäristöissä. Huomioi kuitenkin että jäljempänä esitettävät toiminnot voivat olla erilaisia eri käyttöjärjestelmissä.

Kuvien tuominen

USB-kaapelin avulla

1. Varmista että kameran virta on katkaistu ja että SD-muistikortti on kamerassa. Kiinnitä sitten USB-kaapeli ensin kameraan ja sitten tietokoneen USB-porttiin. Kun olet kiinnittänyt USB-kaapelin (em. järjestyksessä) voit käynnistää kameran.
2. Tietokoneen pitäisi tunnistaa kameran automaattisesti massamuistilaitteeksi (jos näin ei käy, siirry kohtaan 5).
3. Tietokone avaa seuraavaksi automaattisesti ikkunan, josta valitse "Avaa kansio ja tarkastele tiedostoja" ("Open folder and view files").
4. Kun olet avannut lopullisen kuvakansion, näet kaikkien kuvien ja videoleikkeiden kuvakkeet. Voit katsoa kuvia ja videoleikkeitä kaksoisklikkaamalla kuvakkeita.
5. Jos tietokone ei automaattisesti avaa AutoPlay -ikkunaa, löydät kameran muistikortin Oma tietokone -kansioista. Kamera näkyy Oma tietokone -kansiossa massamuistilaitteena (Siirrettävä levy tai Removable storage). Avaamalla kansion voit tarkastella kuvia ja videoleikkeitä.

SD-muistikortin kytkeminen suoraan tietokoneeseen

Jos tietokoneessasi on muistikortinlukija, voit poistaa SD-kortin kamerasta ja asettaa sen suoraan tietokoneen muistikortinlukijaan.

1. Tietokoneen pitäisi tunnistaa SD-kortti massamuistilaitteeksi (jos näin ei käy, siirry kohtaan 4).
2. Tietokone avaa seuraavaksi automaattisesti ikkunan, josta valitse "Avaa kansio ja tarkastele tiedostoja" ("Open folder and view files").

3. Kun olet avannut kansion, näet kaikkien kuvien ja videoleikkeiden kuvakkeet. Voit katsoa kuvia ja videoleikkeitä kaksoisklikkaamalla kuvakkeita.

4. Jos tietokone ei automaattisesti avaa AutoPlay -ikkunaa, löydät muistikortin Oma tietokone -kansiossa. Muistikortti näkyy Oma tietokone -kansiossa massamuistilaitteena (Siirrettävä levy tai Removable storage). Avaamalla kansion voit tarkastella kuvia ja videoleikkeitä.

Kuvien poistaminen

1. Kuvien poistaminen tapahtuu samassa kansiossa kuin kuvien katselukin. Etene edellisen osion ohjeiden mukaisesti kunnes olet kansiossa, jossa kameran kuvat ja videot sijaitsevat.

2. Valitse yksi kuva klikkaamalla sitä kerran. Useamman kuvan voit valita esimerkiksi hiirellä "maalaamalla". Valittuasi haluamasi kuvat, paina valittua kuvaa/kuvia hiiren oikealla näppäimellä ja valitse avautuvasta valikosta "poista" ("delete").

3. Tee näin niin monelle kuvalle kuin haluat poistaa.

Ohjeita kameran käyttöön

- Parhaan kuvaustuloksen saavuttamiseksi aseta kamera noin 7-9 metrin päähän kuvattavasta kohteesta.
- Pyri asettamaan kamera maastoon siten, ettei aurinko paistaa suoraan kameraa kohti.
- Pyyhi kameran liiketunnistin ja linssi säännöllisin väliajoin.
- Varmista kameran kiinnitys säännöllisin väliajoin.
- Varmistu siitä, että suljet kameran kannen aina huolellisesti.
- Tarkista paristot säännöllisesti mahdollisten hapatumien varalta.

ÄLÄ KOSKAAN YRITÄ KORJATA KAMERA
ITSE ÄLÄKÄ TEE KAMERAAN MUUTOKSIA.
MUUTOIN KAMERAN TAKUU RAUKEAA.

KAMERAN TAKUU ON YKSI (1) VUOSI
OSTOPÄIVÄSTÄ LUKIEN. OSTOKUITTI TULEE
ESITTÄÄ TAKUUASIOIDEN YHTEYDESSÄ.

KARTANOKUVA OY VASTAA AINOASTAAN
MAAHANTUOMIENSA KAMEROIDEN
TAKUUASIOISTA.

Maahantuoja:
Kartanokuva Oy
Ratamotie 66
90800 Oulu

info@kartanokuva.fi
www.kartanokuva.fi
puhelintuki: 050-5555834

Jos riistakamerasi ei toimi...

...niin lue nämä ohjeet ja toimi niiden mukaan. Jos tämä ei auta, soita maahantuojaan palvelunumeroon 050-5555834 (Kartanokuva Oy, ma-pe klo: 8-16). Riistakameran ohjelmointiin liittyvä suomenkielinen ohjeistus alkaen sivulta 3.

Muista lukea käyttöohjeet ennen kameran käyttöä!

Kamerani ei ota kuvia

1. Varmista että muistikortti on kameran sisällä.
2. Jos kamerasi ei ota kuvia tai videoita, varmista ettei muistikortti ole täyttynyt.
3. Varmista ettet käytä yli 64GB muistikorttia.
4. Kokeile jotain toista muistikorttia, sillä joskus myös muistikortit menevät rikki.
5. Tarista, ettei SD-kortti ole LOCK-asennossa eli kirjoitussuojattu.

Voit varmistaa kameran toiminnan asettamalla sen päälle virtanäppäimestä (POWER), jonka jälkeen kamera virittyy kuvaustilaan 30 sekunnissa. Tämän jälkeen liiku kameran edessä, jolloin punainen valo ilmaisee liiketunnistimen toiminnan. Liiku kameran edessä useita minutteja ja tarkasta tämän jälkeen tietokoneella onko kuvia tullut. Jos näin ei tapahdu, ota yhteys maahantuojaan.

Kuvat ovat valkoisia tai mustia

1. Jos haluat testata kamerasi infrapunasalaman toimintaa, tee se ulkona pimeässä. Jos kuvaat sisätiloissa infrapunasalamalla, kuvat ylivalottuvat ja niistä tulee usein valkoisia.
2. Tarkista kameran aktiivisuustila asetuksista (PIR Mode). Jos kamera on kuvaamassa sekä yöllä että päivällä valitse 24hr (suositus). Näin kamera tunnistaa jos on pimeää ja käyttää infrapunasalamaa automaattisesti apuna ja kirkkaalla valolla jättää salaman käytön pois. Jos haluat kuvata pelkästään pimeällä, valitse yö (NIGHT) ja jos pelkästään valoisalla, valitse päivä (DAY).
3. Jos kuvat ovat mustia ja aktiivisuustila on säädetty oikein, niin kyse voi olla kohteen liikkumisesta liian kaukana kamerasta. Kameran infrapunasalama ei välttämättä riitä jos kohteet ovat hyvin kaukana. Näin kuvista voi tulla mustia. Jos testatessa itse olet muutaman metrin päässä kamerasta ja kuvat ovat silti mustia, ota yhteys maahantuojaan.

Kuvien siirtäminen tietokoneelle ei onnistu

1. Jos kytket kameran USB-johdon kautta tietokoneeseen, varmista että muistikortti on kameran sisällä.
2. Varmista että olet lukenut sivulla 8-9 olevat ohjeet kameran/muistikortin liittämisestä tietokoneeseen.

Kamera kuluttaa paristot nopeasti

1. Vaihda tilalle laadukkaat paristot ja kokeile uudelleen. Huonolaatuiset paristot saattavat purkautua nopeasti varsinkin kylmässä ilmassa.
2. Paristojen arvioitu kesto on noin 4 viikkoa jatkuvalla käytöllä (tehdasasetuksilla), mutta kesto voi vaihdella riippuen asetuksista tai vallitsevasta ilmasta. Esimerkiksi videokuvaus vie nopeammin virtaa kuin yksittäiskuvaus.
3. Kaikki ladattavat paristot eivät toimi kamerassa ja niiden käyttöikä on lyhempi.

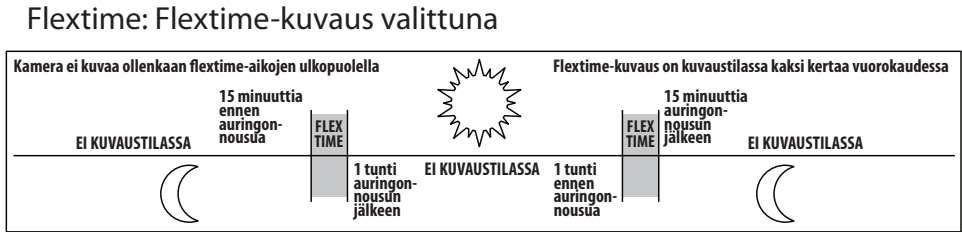
Näytössä lukee "lock"

1. Varmista, ettet käytä Mini-SD -korttia korttiadapterin kautta. Mini-SD -kortit eivät toimi kamerassa.
2. Varmista, että muistikortin lukitusvipu kortin vasemmassa yläkulmassa ei ole asetettuna lock -asentoon.
3. Muistikortti voi myös olla viallinen, joten kokeile jotain toista SD-korttia.

Flexitime asetukset P1:

1. Kamera aloittaa kuvaamisen 15 min ennen auringon nousua ja lopettaa tunnin auringonnousun jälkeen
2. Kamera aloittaa kuvaamisen tuntia ennen auringon laskua ja lopettaa 15 min auringonlaskun jälkeen.

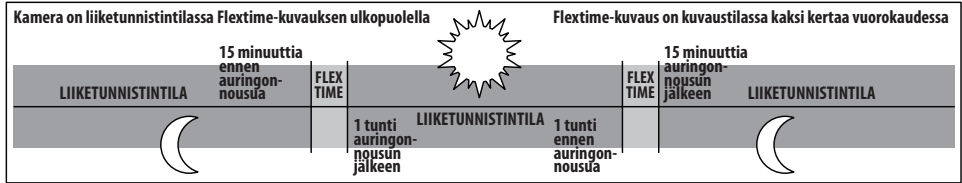
P1



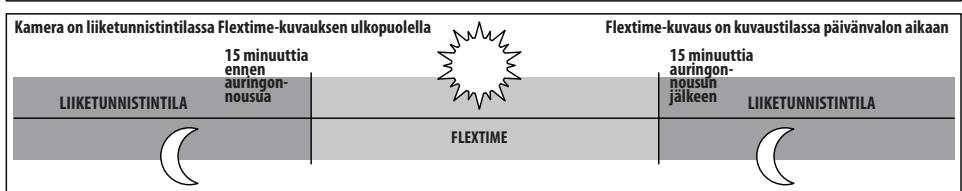
Flexitime asetukset P2:

1. Kamera aloittaa flexitime-kuvaamisen 15 min ennen auringon nousua ja lopettaa tunnin auringonnousun jälkeen
2. Kamera aloittaa flexitime-kuvaamisen tuntia ennen auringon laskua ja lopettaa 15 min auringonlaskun jälkeen.

P2



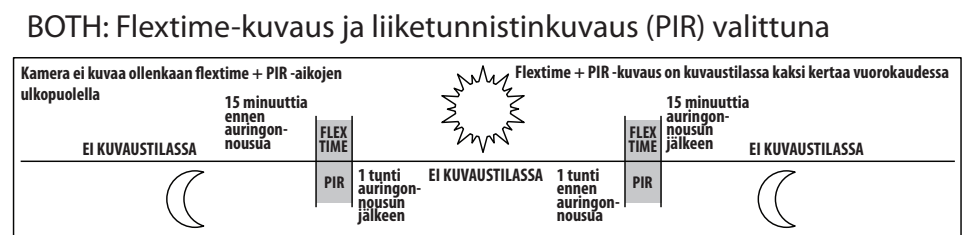
INTERVAL



Flexitime + PIR asetukset P1:

1. Kamera aloittaa kuvaamisen 15 min ennen auringon nousua ja lopettaa tunnin auringonnousun jälkeen
2. Kamera aloittaa kuvaamisen tuntia ennen auringon laskua ja lopettaa 15 min auringonlaskun jälkeen.

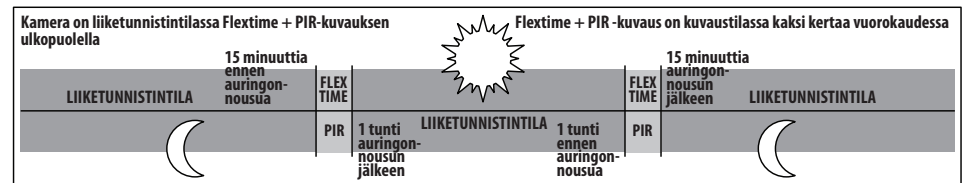
P1



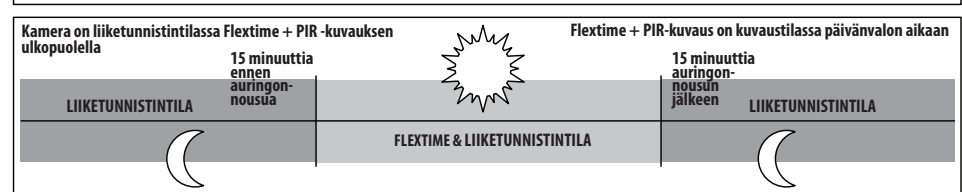
Flexitime + PIR asetukset P2:

1. Kamera aloittaa flexitime-kuvaamisen 15 min ennen auringon nousua ja lopettaa tunnin auringonnousun jälkeen
2. Kamera aloittaa flexitime-kuvaamisen tuntia ennen auringon laskua ja lopettaa 15 min auringonlaskun jälkeen.

P2



INTERVAL



Taulukko A