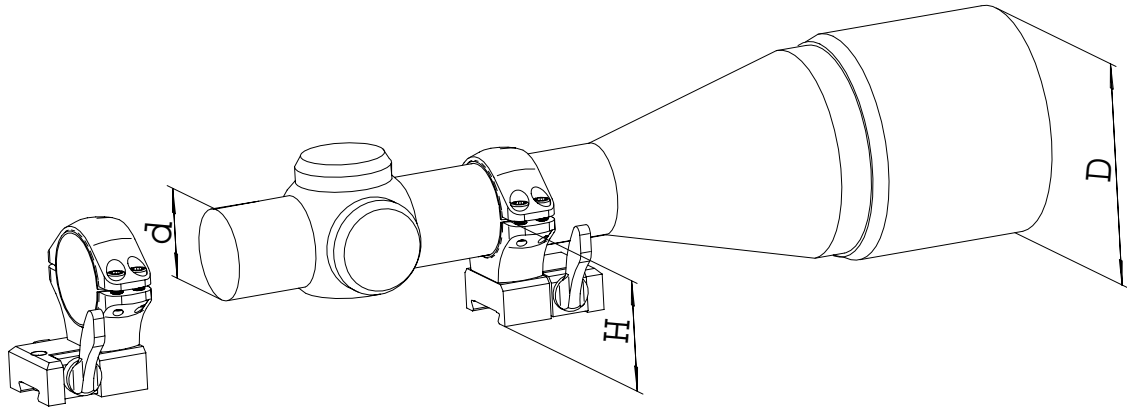


# sako 75

## SAKO OPTILOCK PIKAIRROITETTAVAT KIIKARIJALAT



Runkoputken halkaisija (d) mm	Jalan korkeus (H) mm	Ulkohalkaisija (D) mm	L61R / L691 M995 / TRG-S 75 / III - V Art. no.
25.4 / 26	Matala 30.5	55 . . . 63	S1900902
25.4 / 26	Keskikork. 35.5	65 . . . 73	S1900913
30	Matala 32.5	59 . . . 67	S1900912
30	Keskikork 36.5	67 . . . 75	S1900916
	Varaosasarja		S596S300